



PS6300

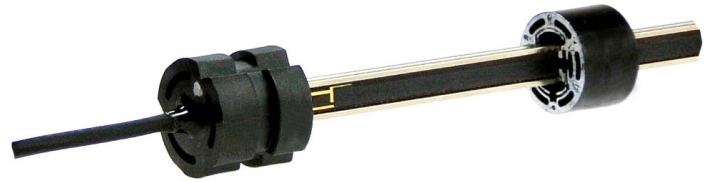
Cylindergivare 50-1000 mm

Regasense® är ett varumärke från Regal för lägesgivare. PS6300 är en av dessa. Potentiometergivaren är liten och kompakt för inbyggnad i cylinderapplikationer. Den är marknads mest avancerade potentiometergivare och har utvecklats för att klara de allt hårdare kraven på prestanda, noggrannhet och ekonomi. Närmare 40 års erfarenhet av tillverkning av industriella och militära potentiometrar borgar för en hög kvalitet och tillförlitlighet.

PS6300 har en bana i ledande plast, vilket ger fördelar som lång livslängd och bra linjäritetsvärden. Den har funnits på marknaden många år i intressanta och krävande applikationer som industri, jord- och skogsbruk samt marin miljö.

Med en absolut analog utsignal är den enkel att koppla in till olika typer av mät- eller styrsystem och behöver ej nollställas vid tillslag eller start av maskin.

Med flexibla inbyggnadsmöjligheter i cylindrar, med eller utan länköron, erhålls en kompakt och mekaniskt väl skyddad givarenhet. Det ger också en förenklad maskinkonstruktion och minimerar underhållskostnaderna. Dessutom blir givaren okänslig för yttre miljöpåverkan, såsom slag, stötar och smuts mm.



- Hög noggrannhet
- Regalmått - kompatibel
- Prisvärd/prestanda

SPECIFIKATIONER

Matningsspänning	
Rekomenderad	10 VDC
Max	40 VDC
Max effekt	10 mW/mm @ 70°C
Utsignal	Potentiometer
Oberoende olinjäritet	Standard ±0,4 mm
Upplösning	Nära oändlig
Repeterbarhet	<±0.013 mm
Rekommenderad resistans i last	1000 x sensor resistans
Slaglängd	50 - 1000 mm
Temperatur	
Användning	-40°C...+125°C
Material	
Hus	Plast
Sensorprofil	Nickelpläterad aluminium
Sensorelement	Konduktiv plast
Arbetsstryck	350 bar
Livslängd	1 milj. meter mekaniskt slag

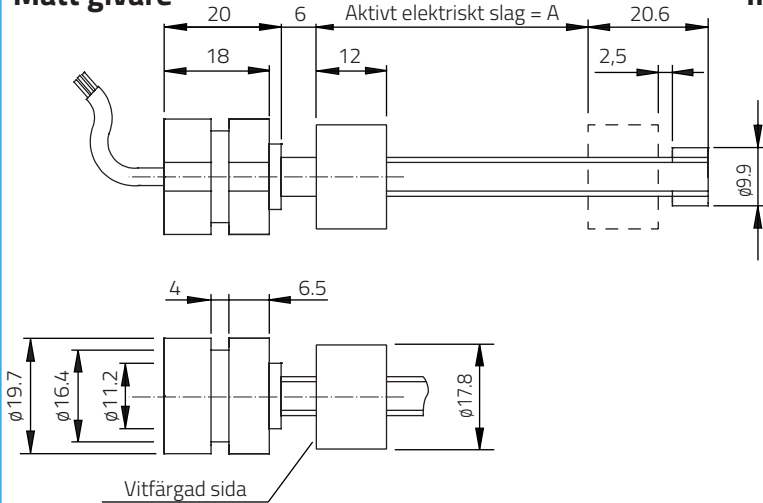
ORDERINFORMATION

	Standard linjäritet ±%	Slaglängd mm	Resistans kΩ ±20%
PS6301	0.750	50	4
PS6302	0.380	100	8
PS6303	0.250	150	12
PS6304	0.190	200	16
PS6305	0.150	250	20
PS6306	0.130	300	24
PS6307	0.110	350	28
PS6308	0.100	400	32
PS6309	0.085	450	36
PS6310	0.075	500	40
PS6311	0.070	550	44
PS6312	0.065	600	48
PS6313	0.060	650	52
PS6314	0.055	700	56
PS6315	0.050	750	60
PS6316	0.047	800	64
PS6317	0.045	850	68
PS6318	0.042	900	72
PS6319	0.040	950	76
PS6320	0.038	1000	80

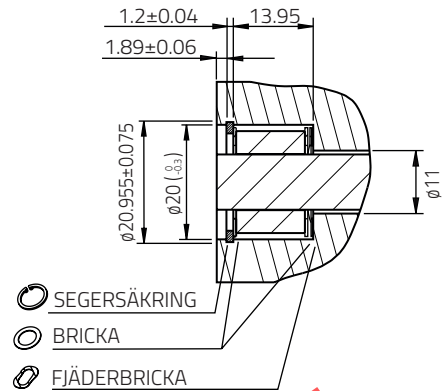
PS6300

Cylindergivare 50-1000 mm

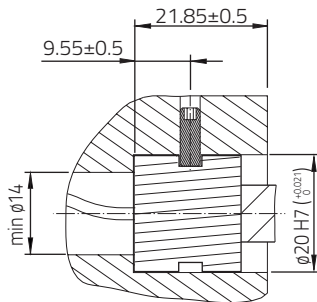
Mått givare



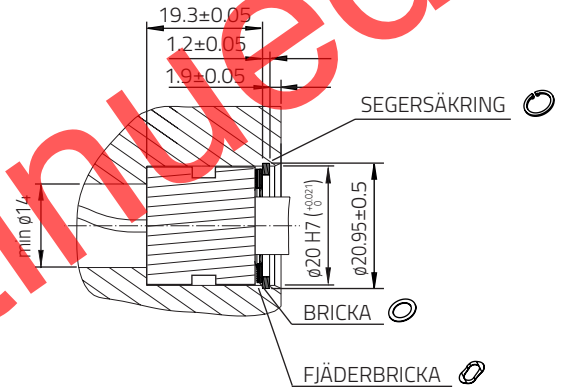
Inbyggnadsmått wiper



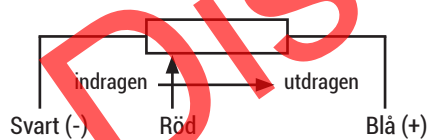
Inbyggnadsmått med setskruv



Inbyggnadsmått med låsring



Anslutning



3x AWG22 (0.35 mm²)
Lenght: 305±12 mm

Kontakter

6140 (M12)

Efter att kablarna förts igenom cylindern så löds de fast i kontaktdonet. Kontakten är trycktät.



Se separat datablad för mer information