

GYPMR

Magnetostriktiv cylindergivare 50-2000 mm

GYPMR-givaren har tagits fram för att vara ett kompakt alternativ till våra andra magnetostriktiva givare. Givaren har samma dimensioner på givarhuvudet som de andra givarna i Regasense-serien.

I givarhuvudet finns ett Piezo-detekteringssystem som ger två huvudsakliga fördelar; kort dödzon (8 mm) och robusthet mot externa magnetfält vid givarhuvudet.

Den externa elektronikboxen, som kan placeras upp till 20 meters avstånd från sensorn, ger ett robust sensorsystem.

De magnetostriktiva sensorerna i GY-serien tillverkas av ledande sensortillverkaren Santest, som genom mångårig erfarenhet garanterar högsta kvalitet.

Magnetostriktiva givare är beröringsfria med enastående noggrannhet, pålitlighet och livslängd.

- Kompakt design
- Kort dödzon
- Beröringsfri teknologi
- Kundenpassade slaglängder



Electrisk anslutning

Matningsspänning	24 VDC ±2
------------------	-----------

Signalspecifikation

Utsignal spänning	0-10 V (last min. 2kΩ)
Utsignal ström	4-20 mA (last max. 500Ω)
Linjäritet	< ±0.05% FS
Upplösning	0.01% FS
Repeterbarhet	< ±0.01% FS
Uppdateringsfrekvens	1 kHz
Slaglängd	50-2000 mm
Temperaturdrift sensor	< ±45 ppm FS/°C
Temperaturdrift elektronikbox	< ±15 ppm FS/°C

Driftsförhållande

Arbetstemperatur sensor	-20°C...+80°C
Arbetstemperatur elektronikbox	0°C...+60°C
Förvaringstemperatur	-40°C...+80°C
Arbetsstryck	350 Bar
Vibrationer	6G (or 40 Hz 2mmPP)
Stötar	20G (2 ms)
IP-klass	IP67 (sensor)

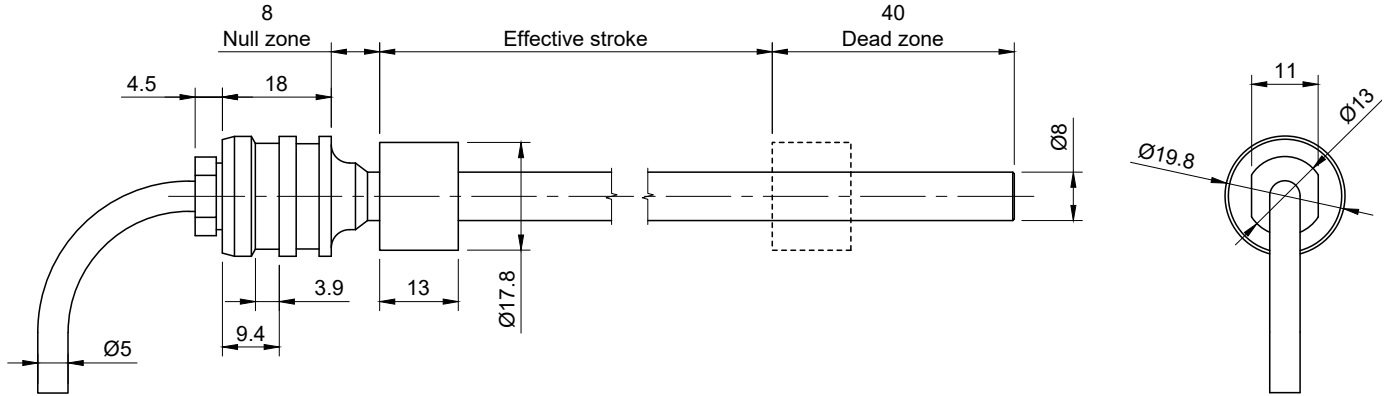
Material

Sensor	Rostfritt stål
Magnet MG178	Mässing
Kabelhölje	PVC

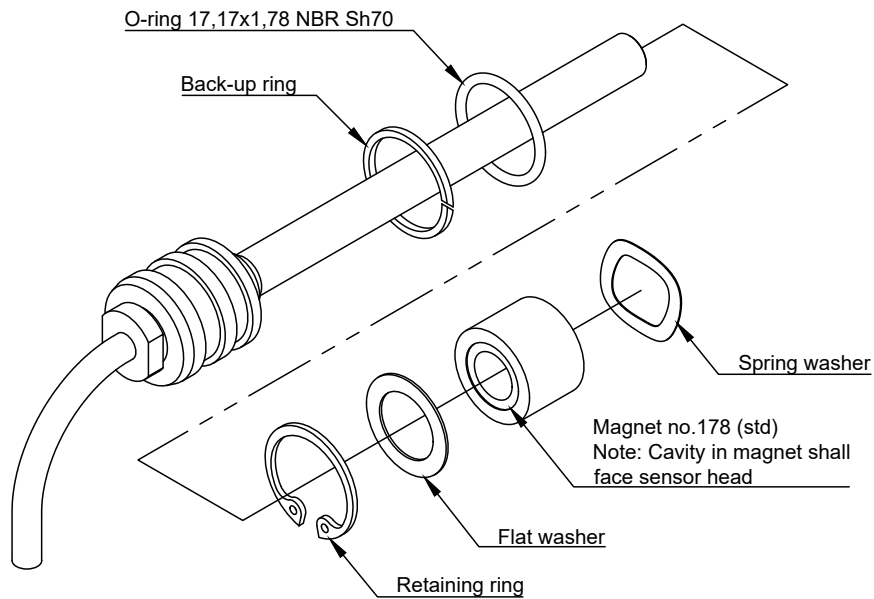
GYPMR

Magnetostriktiv cylindergivare 50-2000 mm

Sensorstavens dimensioner



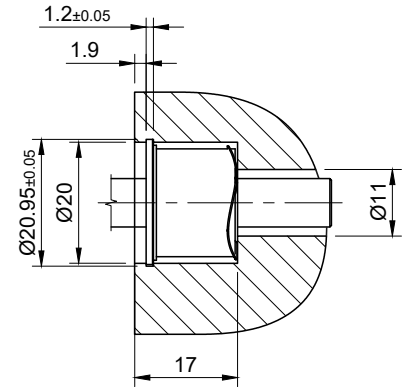
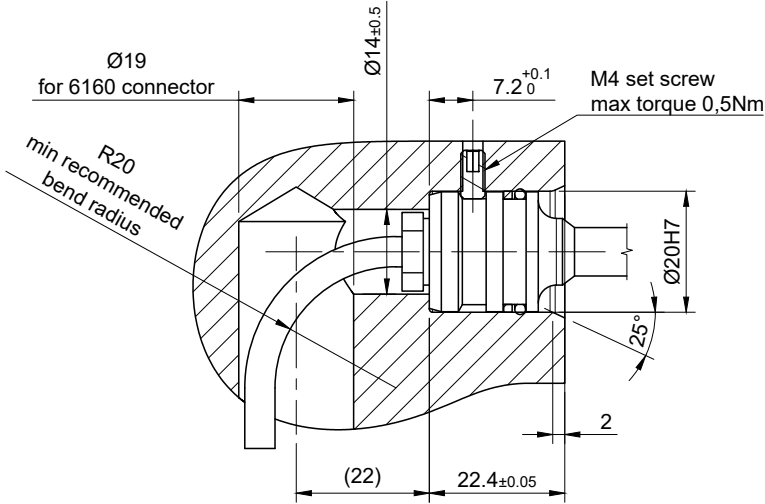
Sprängskiss (inklusive accessoarer)



GYPMR

Magnetostriktiv cylindergivare 50-2000 mm

Rekommenderad installation av sensorhuvud och magnet



Sensormagnet nr. 178 (std)

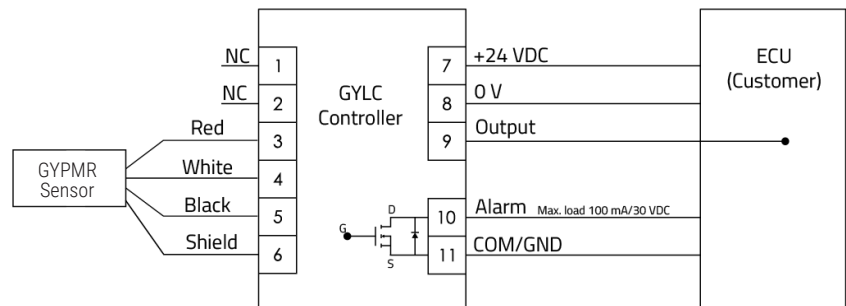
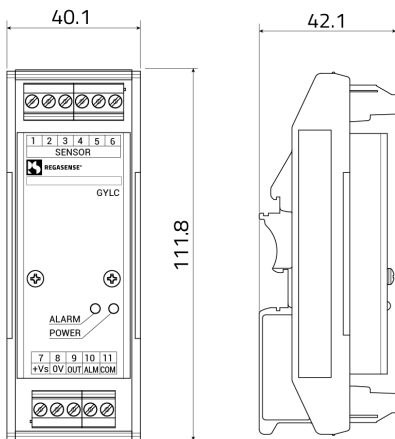
Installation av elektronikbox

Elektronikboxen är kalibrerad för givarens slaglängd och önskad utsignal. Boxen monteras på Din-skena och kan installeras upp till 20 m från givaren (kabel längd).

För givare installerade i en cylinder, mata kabeln genom en lämplig kabelgenomföring som ger god dragavlastning och ett bra inträngningsskydd.

Ett annat alternativ för cylinder installerade givare är att använda våra M12 kontakdon, 6160 eller 6140, som monteras direkt på cylindern.

Observera att givarkablens skärm är ansluten till givarens chassi.



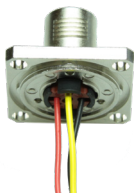
GYPMR

Magnetostriktiv cylindergivare 50-2000 mm

Kontakter

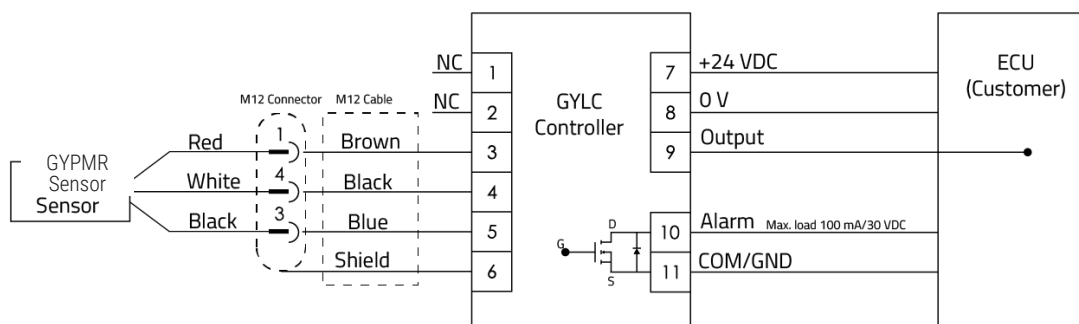
6160 (M12)

6160 är en chassikontakt som inte kräver lödning. Kontakten IP67 levereras med stift monterade på givarkabeln från fabrik.



6140 (M12)

6140 är en hermetisk glas-till-metall-tät och trycktät chassikontakt. Ledarna löds på stiften efter givaren är monterad i cylindern.



För mer information om cylinderkontakt 6160 och 6140, se respektive datablad.

GYPMR

Magnetostriktiv cylindersensor 50-2000 mm

Orderinformation Sensor

GYPMR-0000-8/00-P8-0000-G0F-00

1 2 3 4 5 6 7

1	SLAGLÄNGD	15-2000 mm
2	DÖDZON HUVUD	8 mm (std)
3	DÖDZON STAVÄNDE	40 mm = MG178 (std) 70 mm = MG178, M2PN, M11N 100 mm = T144, T163
4	STAVDIAMETER	P8 = Ø8 mm (std)
5	TILLHÖRANDE MAGNET	MG178 = No.178 (std) M2PN = No.2PN (≤ slag 1000 mm) M11N = No.11N (≤ slag 1000 mm) T144 = No.T14-M4 T163 = No.T16-M3
6	KABELLÄNGD	GxF = Kabel x = Kabellängd i meter, max. 10 m
7	UTSIGNAL	00 - Beroende på extern kontakt

Exempel: GYPMR-0750-8/40-P8-MG178-G1F-00

Orderinformation Elektronikbox

GYLC-0000-00

1 2+3

1	SLAGLÄNGD	50-2000 mm
2	UTSIGNAL	A = 0-10 V B = 4-20 mA
3	RIKTNING UTSIGNAL	D = Ökande (huvud till stavände) R = Minskande (huvud till stavände)

Exempel: GYLC-0750-AD