



PS6500

Cylindergivare 50-1000 mm

PS6500 tillhör varumärket Regasense® som består av Regal Components kompakta lägesgivare.

Givarhuvudets design har en glas till metall-tätning som erbjuder utmärkt tryckeegenskaper, med ett uppmätt sprängtryck på >600 bar.

PS6500 har ett sensorelement tillverkat av konduktiv plast, vilket ger en lång livslängd och god linjäritet. Som ett alternativ kan givaren även utrustas med dubbla sensorelement, vilket ger två oberoende ut signaler samt extra säkerhet och redundans.

Med cylindergivare monterad i ditt system uppnås exakt positionering i tuffa miljöer – givaren är resistent mot yttre påverkan såsom stötar och smuts.

Med en absolut analog utsignal är det enkelt att koppla in olika typer av mät- eller styrningssystem och givaren behöver inte återställas vid maskinstart eller strömavbrott.



- Trycktätt huvud
- Single eller dual - redundans
- Regals design på givarhuvudet
- Kostnadseffektiv

Elektrisk anslutning

Matningsspänning Rekommenderad	10 Vdc
Matningsspänning Max	36 Vdc

Signalspecifikation

Utsignal	Potentiometer
Linjäritet	< ±2.0%
Upplösning	Nära oändlig
Repeterbarhet	<±0.02%
Rekommenderad last	1000 x R _t
Elektriskt slag	50-1000 mm

Arbetsförhållande

Arbetstemperatur	-40°C...+125°C
Arbetstryck	350 bar
Sprängtryck (huvud)	>600 bar
Livslängd	200 000 meter

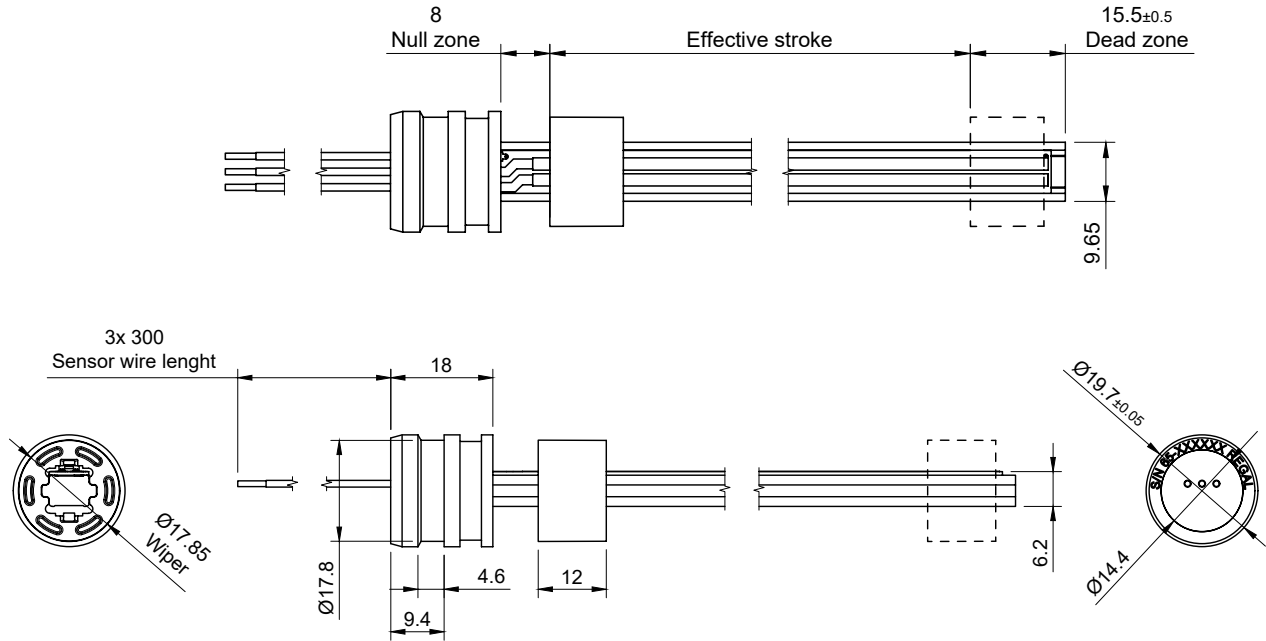
Material

Sensorhuvud	Stainless steel 304
Sensorprofil	Aluminium EN6063 T6
Sensorelement	Conductive plastic on FR4
Sensorledare (SW/DW)	44A0131-22-0/2/4 (PVDF)
Sensorkabel (C)	Li9Y11Y 3x0,25 (PUR)

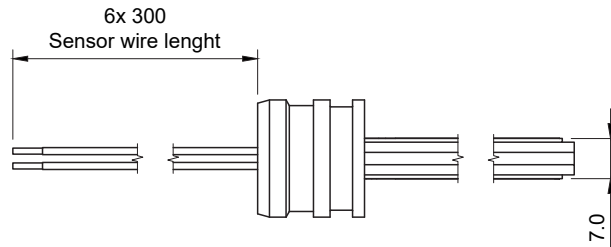
PS6500

Cylindergivare 50-1000 mm

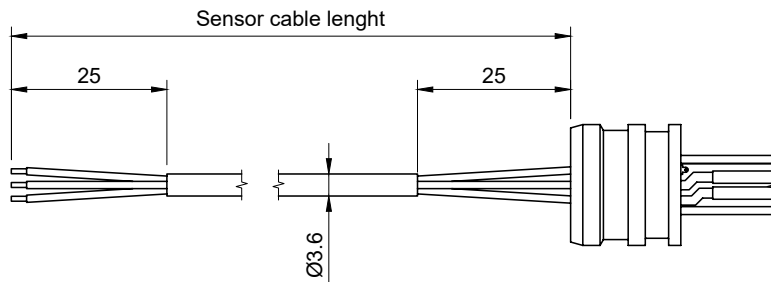
Sensordimensioner (mm)



DW-version (mm)



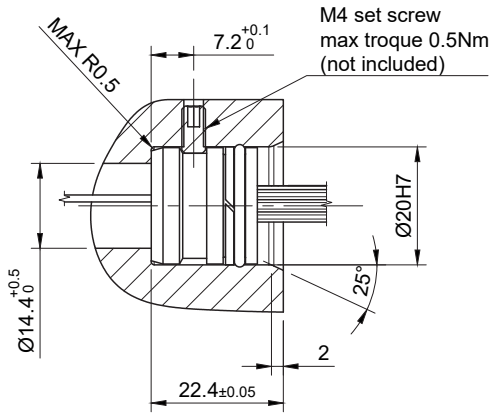
C-version (mm)



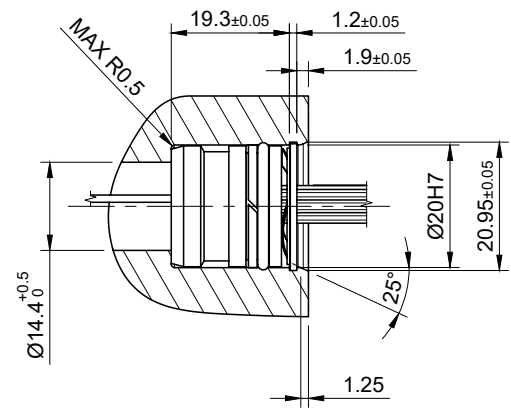
PS6500

Cylindergivare 50-1000 mm

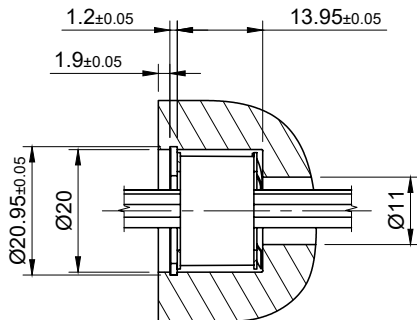
Rekommenderad installation Stoppskruv



Rekommenderad installation Låsring



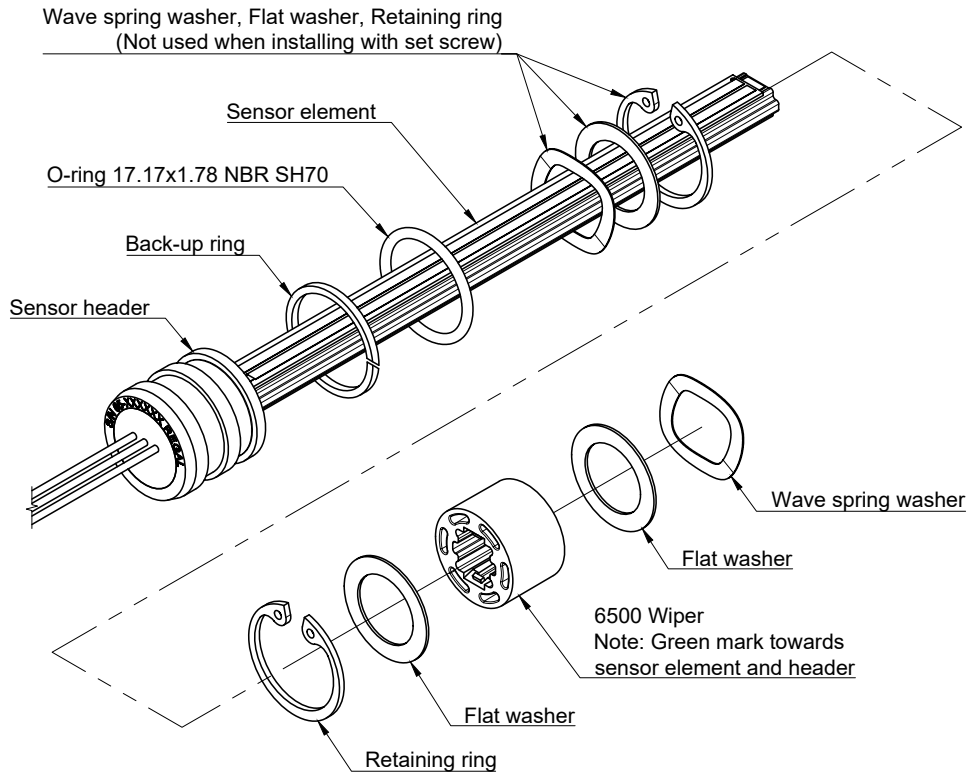
Rekommenderad installation Wiper



PS6500

Cylindergivare 50-1000 mm

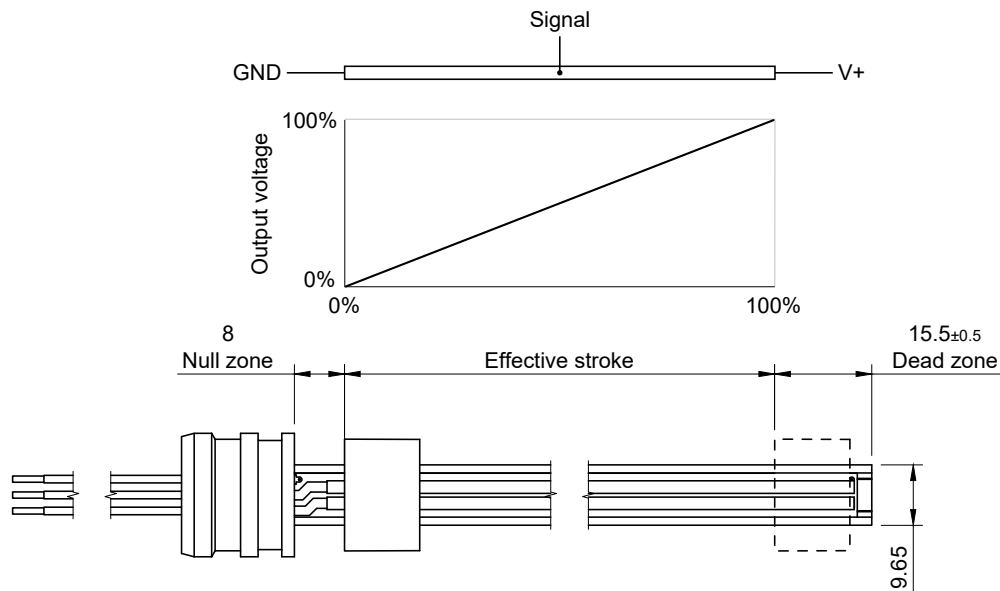
Sprängskiss



PS6500

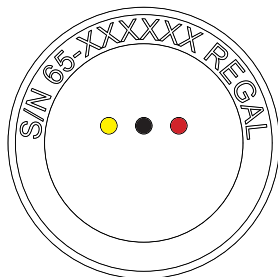
Cylindergivare 50-1000 mm

Anslutning



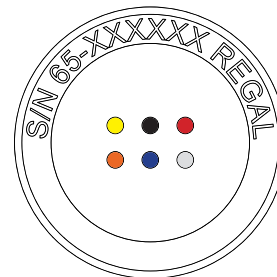
Anslutning SW-version

FÄRG	FUNKTION
Röd	V+
Svart	GND
Gul	Signal



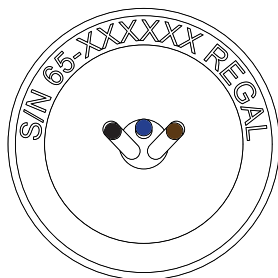
Anslutning DW-version

FÄRG	FUNKTION
Röd	V ₊₁
Svart	GND ₁
Gul	Signal ₁
Orange	V ₊₂
Blå	GND ₂
Vit	Signal ₂



Anslutning C-version

FÄRG	FUNKTION
Brun	V+
Blå	GND
Svart	Signal



PS6500

Cylindergivare 50-1000 mm

Kontakter

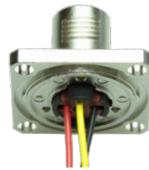
6140 (M12)

6140 är en hermetiskt försluten kontakt med ett arbetstryck på 35 MPa. Ledarna löds på stiften efter att givaren är monterad.



6160 (M12)

6160 är en chassikontakt som inte kräver lödning. Kontakten IP67 levereras med stift monterade på givarkabeln från fabrik.



För mer information, se respektive datablad.

PS6500

Cylindergivare 50-1000 mm

Orderinformation

PS6500-XX300-X

1 2 3 4

1	SLAGLÄNGD	KOD	MM	RESISTANS (kΩ)
		01	50	1.6
		02	100	3.2
		03	150	4.8
		04	200	6.4
		05	250	8.0
		06	300	9.6
		07	350	11.2
		08	400	12.8
		09	450	14.4
		10	500	16.0
		11	550	17.6
		12	600	19.2
		13	650	20.8
		14	700	22.4
		15	750	24.0
		16	800	25.6
		20	1000	32.0
2	VERSION	SW DW C	Ett sensor element Två sensor element (dual output) PUR-kabel	
3	KABEL/LEDARE LÄNGD	300 (std)	Kabel/Ledare - längd i mm	
4	STIFTALTERNATIV	STD A	Lämna fältet blankt Färdig-stiftade ledare för 6160-kontakt (Endast SW-versionen)	

Exempelkod standard: PS6501-SW300

Exempelkod tillval: PS6501-SW080-A

Notera. Vid förfrågan kan andra versioner eller längder beställas.

