

GYPS

Magnetostriktiv cylindergivare

GYPS är en magnetostriktiv cylindergivare med integrerad elektronik och ett givarhuvud med diameter 48 mm, detta gör GYPS till en kompakt och mångsidig givare som passar i flertalet hydraulcylindrar.

Slaglängd mellan 30 och 2400 mm med ett brett spann av analoga ut signaler och PWM med hög mät noggrannhet och utmärkt livslängd.



ORDERINFORMATION

GYPS - ¹□ - ²□ / ³□ - ⁴P - ⁵□ - ⁶□ - ⁷□

Exempel: GYPS-0300-S/S-P-M2PN-RG5F-BD

1 Slaglängd

Ange slaglängd i [mm] mellan 30...2400 mm xxx

2 Dödzon givarhuvud

Standard 15 mm S

Andra död zoner, ange längd i [mm] (min. 15mm) xxx

3 Dödzon givarstav

Standard 70 mm S

Andra död zoner, ange längd i [mm] (min. 70mm) xxx

4 Montering / Stavidiameter

O-Ring / Stav Ø10 mm P

5 Magnet

No. 2Pn M2PN

No. 3 M3

6 Elektrisk anslutning

Kabel med lösa ledare (Ange kabellängd i meter vid [L], max. 10 m) RG[L]F

Kabel med reläkontakt (Ange kabellängd i meter vid [L], max. 10 m) RG[L]A

M12 kontakt: H-Pin konfiguration (Ange längd på ledare i 0.01 meter vid [L], max. 0.1 m) KV[L]H

M12 kontakt: G-Pin konfiguration (Ange längd på ledare i 0.01 meter vid [L], max. 0.1 m) KV[L]G

7 Utsignal

0.25 - 4.75 VDC A1

4.75 - 0.25 VDC A2

0.5 - 4.5 VDC A3

4.5 - 0.5 VDC A4

0 - 10 VDC AD

10 - 0 VDC AR

4 - 20 mA BD

20 - 4 mA BR

PWM 1kHz 5V 5 - 95% PWM1

PWM 1kHz 5V 95 - 5% PWM2

- Givarhuvud med diameter 48 mm
- Integrerad elektronik
- Hög noggrannhet
- Lång livslängd

SPECIFIKATIONER

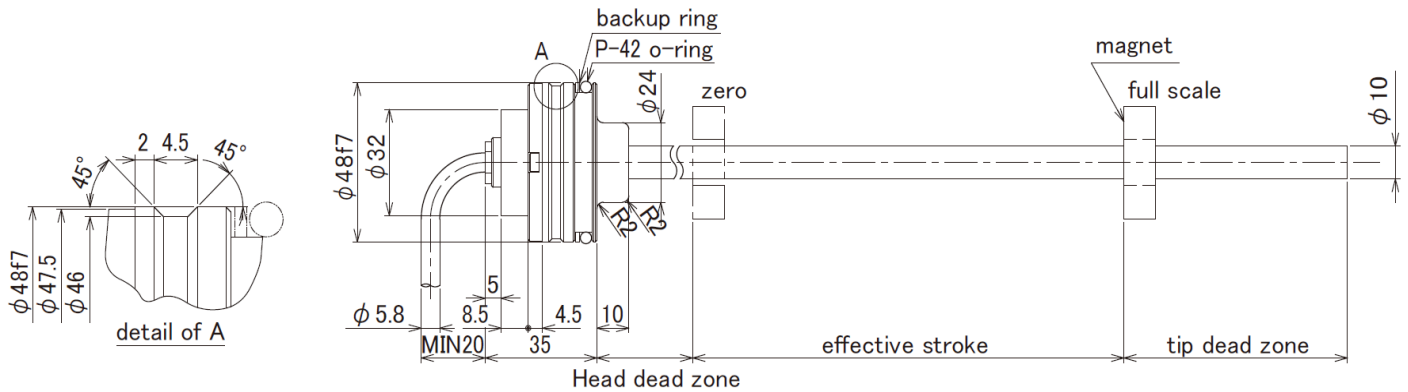
Matningspänning	8-36 VDC (< 0.8W) 0.25-4.75 VDC, 0.5-4.5 VDC, 0-10 VDC och omvända motsvarigheter. (last Min.2k Ω)
Utsignal Analog	4-20 mA och 20-4 mA (last Max.250 Ω)
Utsignal PWM	1 kHz, 5V, 95-5% eller 5-95 % (last Min.5k Ω) ≤ ± 0.1 mm (30...250 mm)
Linjäritet	≤ ± 0.04 % FS (251...2000mm) ≤ < ± 0.8 mm (2001...2400mm)
Upplösning	≤ 0.06 mm
Repetierbarhet	≤ ±0.06 mm
Temperaturdrift	≤ ±0.006 % FS/°C
Samplingsfrekvens	Std 1 kHz (up to stroke 1000mm)
Slaglängd	30...2400 mm
Arbetstryck	450 bar/ 45 MPa
Arbetstemperatur	-20°C...+85°C
Förvaringstemperatur	-20°C...+85°C
Vibrationer	20G (5-2000 Hz)
Stötar	100G (2ms)
Kapslingsklass	IP67
Material givarhuvud	SS304
Material givarstav	SS304
Material magneter	Se specifikation på ritning för respektive magnet.

GYPS

Magnetostriktiv cylindergivare

DIMENSIONER

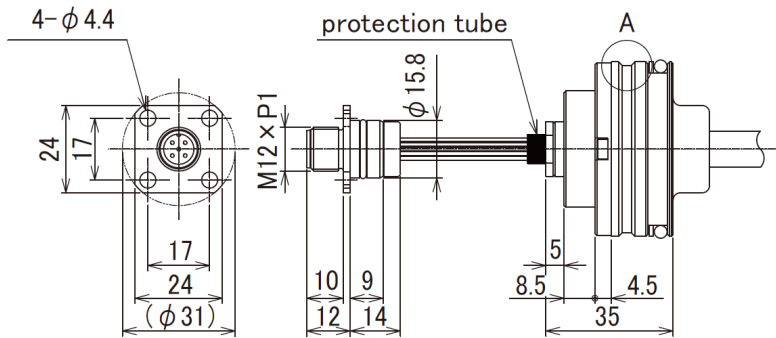
Givare med kabel



KOPPLINGSSCHEMA - Kabel

Ledare	Funktion
Röd	+12/24VDC
Röd/Vit	0V
Svart	Utsignal
Svart/Vit	COM
Grön	För parameterinställning

M12 Kontakt



KOPPLINGSSCHEMA- M12

PIN	M12 H-PIN konfiguration	M12 G-PIN konfiguration
1	+12/24VDC	+12/24VDC
2	Utsignal	COM
3	0 V	0 V
4	COM	Utsignal
5	För parameterinställning	För parameterinställning

OBS! Om förlängningskabel används

Spänningsutsignal: Givarkabel (m) + förlängningskabel (m) < 10 m

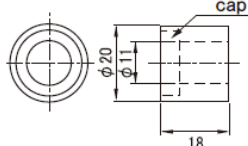
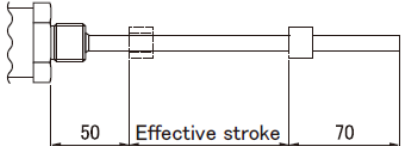
Strömutsignal: Givarkabel (m) + förlängningskabel (m) < 100 m

GYPS

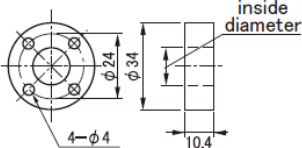
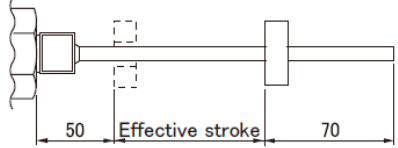
Magnetostriktiv cylindergivare

MAGNETER

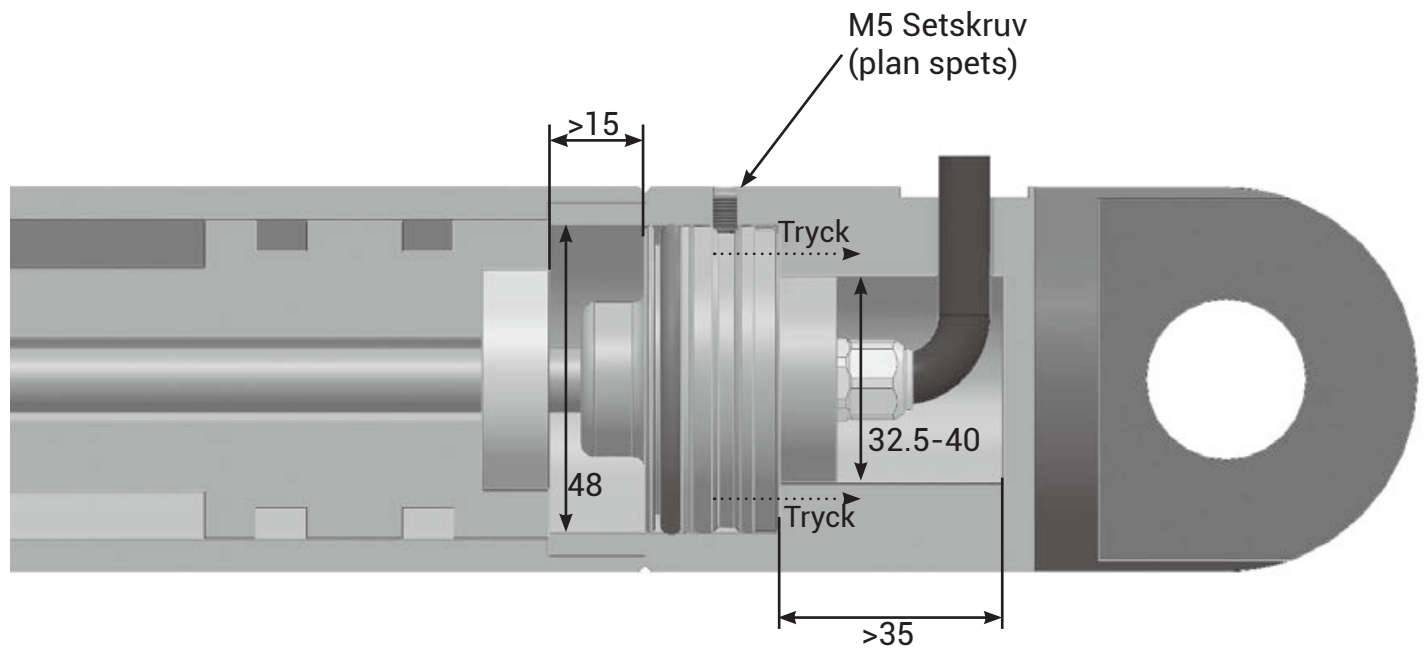
Magnet No. 3

	Material	Polyacetal	
	Weight	approx 8g	
	Install direction	Nil	

Magnet No. 2PN

	Material	Nylon 66	
	Weight	approx 10g	
	Install direction	Nil	

INSTALLATIONSEXEMPEL



GYPS

Magnetostriktiv cylindergivare

CHANGE LOG

2023_01	First edition.
2023_02	Färger på ledare ändrad /OL



Rev no.
2023_2 Med reservation för ändringar.

REGAL COMPONENTS AB • LEFFLERSGATAN 1 • SE-754 50 UPPSALA • SWEDEN
+46 (0)18-65 70 00 • WWW.REGAL.SE • INFO@REGAL.SE