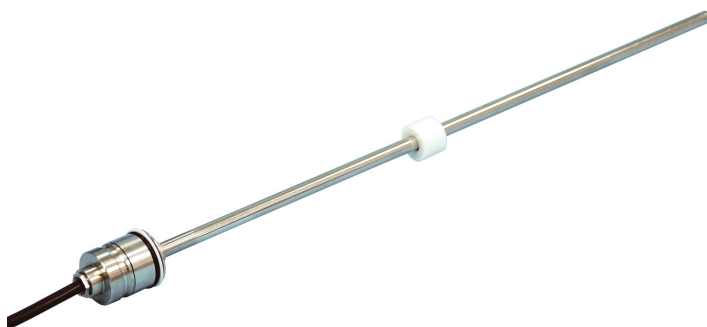


GYPD

Magnetostriktiv cylindergivare

GYPD är en magnetostriktiv cylindergivare med integrerad elektronik och i ett kompakt format, lämplig för små cylindrar i till exempel mobilhydraulik och andra tillämpningar där storlek är avgörande.

Aktiv slaglängd mellan 30 och 1000 mm med ett brett spann av analoga utsignaler och PWM med hög noggrannhet och lång livsländ.



ORDERINFORMATION

GYPD - - / - - P - - -

Exempel: GYPD-0300-S/S-P-M3-RG5F-BD

1 Slaglängd

Ange slaglängd i [mm] mellan 30...1000 mm xxxx

2 Dödzon givarhuvud

Standard 15 mm S

Andra dödzoner, ange längd i [mm] (min. 15mm) xxx

3 Dödzon givarstav

Standard 70 mm S

Andra dödzoner, ange längd i [mm] (min. 70mm) xxx

4 Montering / Stavidiameter

O-Ring / Stav Ø8 mm P8

5 Magnet

No. 2Pn M2PN

No. 3 M3

No. ØSPM M0SM

6 Elektrisk anslutning

Kabel med lösa ledare RG[L]F
(Ange kabellängd i meter vid [L], max. 10 m)

Kabel med reläkontakt RG[L]A
(Ange kabellängd i meter vid [L], max. 10 m)

M12 kontakt: H-Pin konfiguration KV[L]H
(Ange längd på ledare i 0.01 meter vid [L], max. 0.1 m)

M12 kontakt: G-Pin konfiguration KV[L]G
(Ange längd på ledare i 0.01 meter vid [L], max. 0.1 m)

7 Utsignal

0.25 - 4.75 VDC A1

4.75 - 0.25 VDC A2

0.5 - 4.5 VDC A3

4.5 - 0.5 VDC A4

4 - 20 mA BD

20 - 4 mA BR

PWM 1kHz 5V 5 - 95% PWM1

PWM 1kHz 5V 95 - 5% PWM2

- Kompakt design
- Integrerad elektronik
- Hög noggrannhet
- Lång livslängd

SPECIFIKATIONER

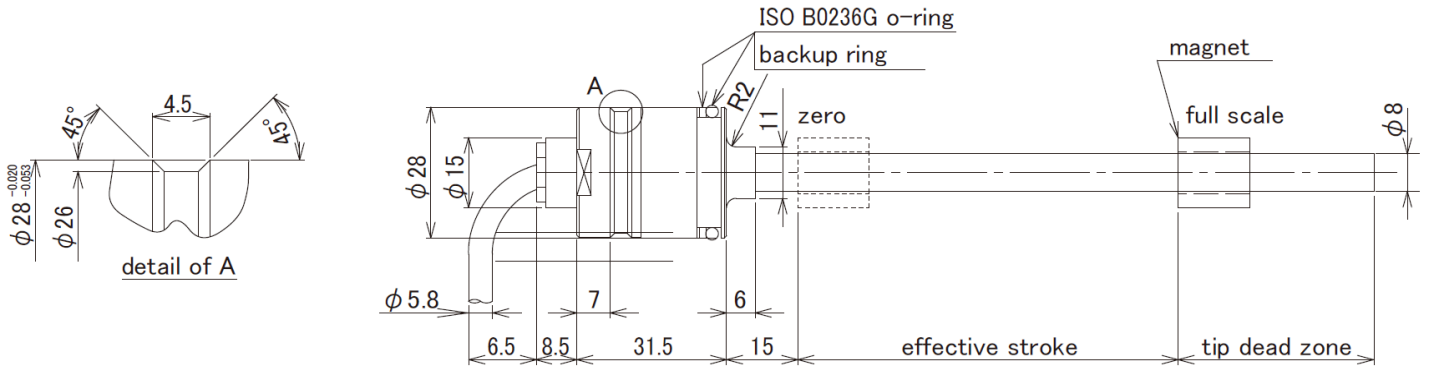
Matningspänning	8-36 VDC (< 0.8W) 0.25-4.75 VDC eller 0.5-4.5 VDC och omvända motsvarigheter. (last Min.2k Ω)
Utsignal Analog	4-20 mA och 20-4 mA (last Max.250 Ω)
Utsignal PWM	1 kHz, 5V, 95-5% eller 5-95 % (last Min.5k Ω)
Linjäritet	≤ ± 0.1 mm (30...250 mm) ≤ ± 0.04 % FS (251...1000mm)
Upplösning	≤ 0.06 mm
Repetierbarhet	≤ ±0.06 mm
Temperaturdrift	≤ ±0.006 % FS/°C
Samplingsfrekvens	4 kHz (30-250 mm) 2 kHz (251-500 mm) 1 kHz (501-1000 mm)
Slaglängd	30...1000 mm
Arbetstryck	450 bar/ 45 MPa
Arbetstemperatur	-20°C...+85°C
Förvaringstemperatur	-20°C...+85°C
Vibrationer	20G (5-2000 Hz)
Stötar	100G (2ms)
Kapslingsklass	IP67
Material givarhuvud	SS304
Material givarstav	SS304
Material magneter	Se specifikation i ritning för respektive magnettyp.

GYPD

Magnetostriktiv cylindergivare

DIMENSIONER

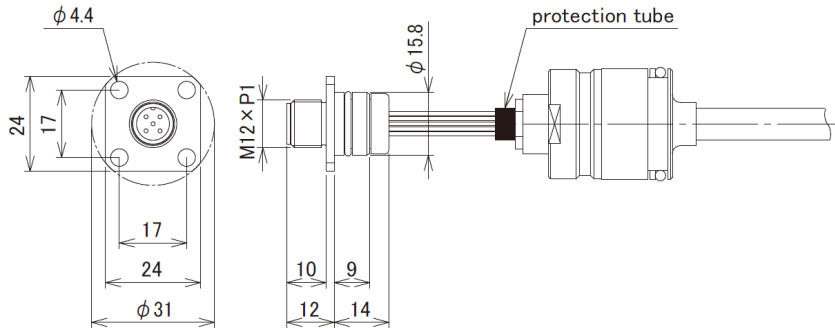
Givare med kabel



KOPPLINGSSCHEMA - Kabel

Ledare	Funktion
Röd	+12/24VDC
Vit	0V
Svart	Utsignal
Grön	COM
Gul	Parameter

M12 Kontakt



KOPPLINGSSCHEMA - M12

PIN	M12 H-PIN konfiguration	M12 G-PIN konfiguration
1	+12/24VDC	+12/24VDC
2	Utsignal	COM
3	0 V	0 V
4	COM	Utsignal
5	Parameter	Parameter

OBS! Om förlängningskabel används:

Spänningsutsignal: Givarkabel (m) + förlängningskabel (m) < 10 m

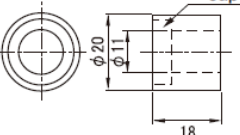
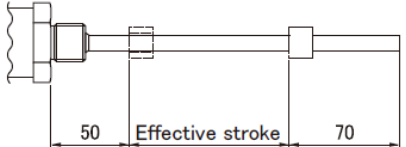
Strömsignal: Givarkabel (m) + förlängningskabel (m) < 100 m

GYPD

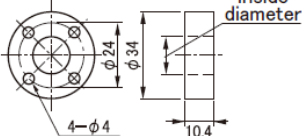
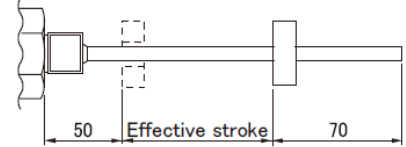
Magnetostriktiv cylindergivare

MAGNETER

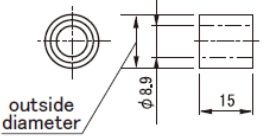
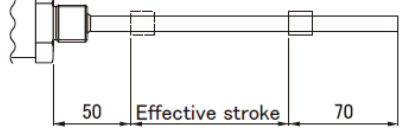
Magnet No. 3

	Material	Polyacetal	
	Weight	approx 8g	
	Install direction	Nil	

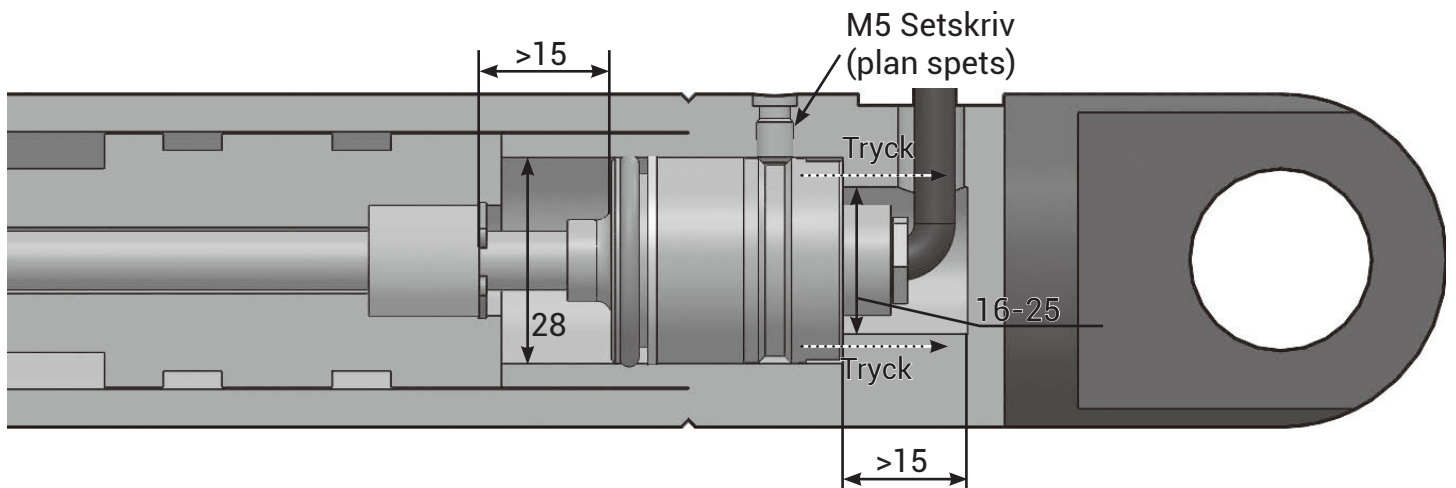
Magnet No. 2PN

	Material	Nylon 66	
	Weight	approx 10g	
	Install direction	Nil	

Magnet No. ØSPM

	Material	Polyacetal	
	Weight	No. ϕ SPM: approx 5g	
	Install direction	Nil	

INSTALLATIONSEXEMPEL



Rev no.
2023_1 Med reservation för ändringar.

REGAL COMPONENTS AB • LEFFLERSGATAN 1 • SE-754 50 UPPSALA • SWEDEN
+46 (0)18-65 70 00 • WWW.REGAL.SE • INFO@REGAL.SE