

# KTC, KTF, KTP

## Linjärgivare 75-1000 mm

Potentiometergivare med konduktiv plastbana lämpad för mätning, återkoppling och kontroll av mekaniska slagländer. Ger en ren och störningsfri utsignal proportionell mot axelns eller skyttelns position.

Dessa mångsidiga och pålitliga modeller används i applikationer såsom styrningar och återkopplingar i industrin, processsystem, mobila maskiner och ersättare för LVDT-er med mera.

Det finns även möjlighet att få givaren med inbyggd 4-20 mA omvandlare. Den mekaniska utformningen blir densamma.

KTC och KTF är försedd med DIN 43650 ISO 4400 kontakt. och KTP använder M12 standard kontakt.



- God kvalitet till bra pris
- Robust design
- Tillval: Inbyggd 4-20 mA omvandlare

### SPECIFIKATIONER

Matningspänning	< 40 VDC eller 15-36 VDC
Utsignal	Potentiometer eller 4-20 mA
Linjäritet	< 400 mm: <0,07 % FS > 400 mm: <0,05 % FS
Reperterbarhet	<0,01 mm
Upplösning	Nära oändlig
Wiperström	Rekommenderad: < 1 µA Max. 10 mA
Slaglängd	75-1000 mm
Temperatur	Potentiometer: -55°C...+125°C 4-20 mA: -40°C...+85°C
Material hus	Aluminium
Material axel	303 Rostfritt stål
Förflyttningshastighet	< 10 m/s
Vibration	5-2000Hz, 20g
Kapslingsklass	IP55 <sup>1</sup>
Livslängd	100 miljoner slag
<sup>1</sup> Vid stillastående	

### INKOPPLING

KTF, KTC	KTP	Potentiometer	4-20 mA
1	3	0 V	0 V
2	4	Signal	Signal
3	1	Matning	15-36 VDC

### ORDERINFORMATION

KT  -  -  -

Exempel: KTC-100-P-KTC-01

#### 1 Modell

Dragstång fyrkantsprofil	C
Skyttel fyrkantsprofil	F
Dubbla länköron rund profil	P

#### 2 Slaglängd

Se "Modellspecifika egenskaper"

#### 3 Utsignal

Potentiometer	P
4-20 mA	RCE420

#### 4 Tillbehör\*

Länköra KTC <sup>1</sup>	KTC-01
Ledad axel KTC <sup>1</sup>	KTC-02
DIN-43650/M12 RC: Adapter för M12 kablage <sup>2</sup>	DIN/M12
5 m M12 kabel med rak kontakt <sup>3</sup>	8405
10 m M12 kabel med rak kontakt <sup>3</sup>	8410
10 m M12 kabel med vinklad kontakt <sup>3</sup>	8490

\*Montagefötter ingår alltid för KTC och KTF

<sup>1</sup>Passar endast KTC

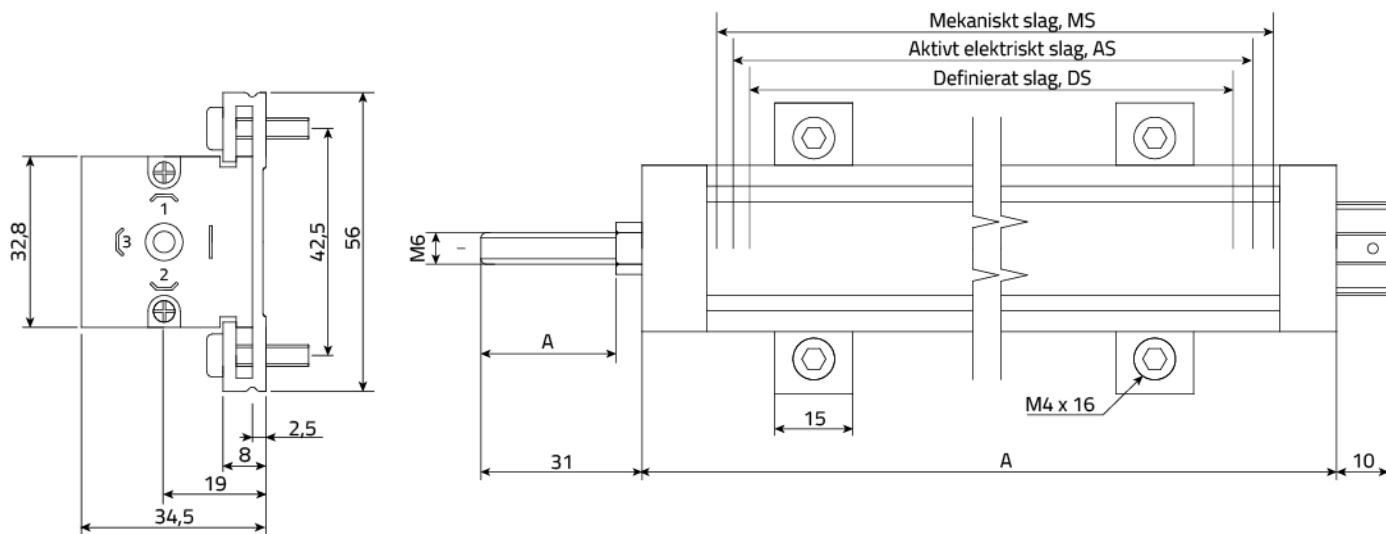
<sup>2</sup>Passar endast KTC och KTF

<sup>3</sup>Passar endast KTP

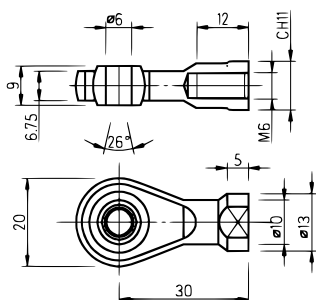
# KTC, KTF, KTP

Linjärgivare 75-1000 mm

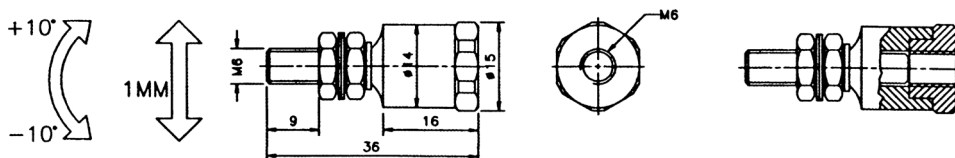
KTC



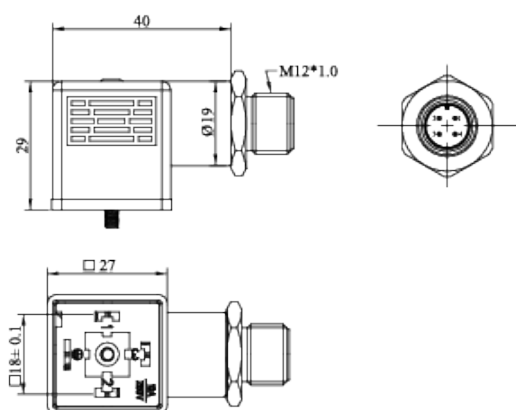
## KULLED KTC-01



## KULLED KTC-02



## DIN-43650/M12 RC



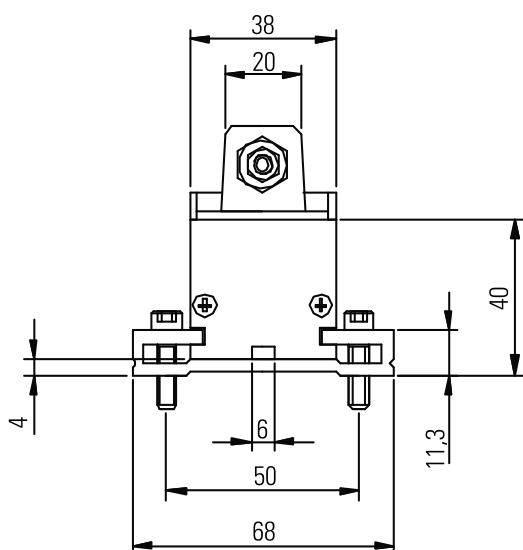
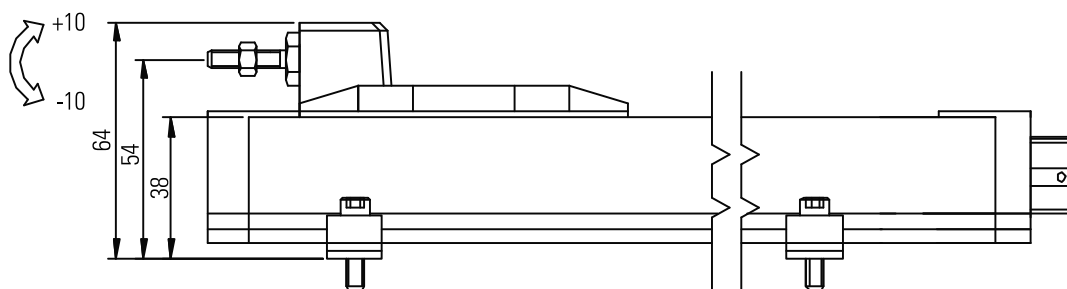
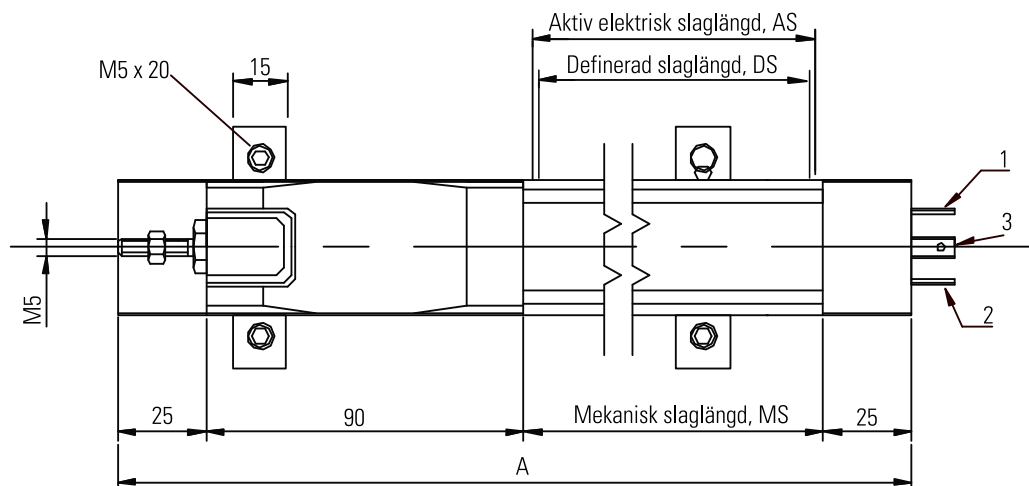
## MODELLSPECIFIKA EGENSKAPER

Modell	DS [mm]	MS [mm]	AS [mm]	A [mm]	R (kΩ) ±10%
75	75	79	75	139	5
100	100	104	100	164	5
150	150	155	150	215	5
225	225	231	226	291	5
300	300	307	302	367	5
375	375	384	378	444	5
450	450	460	455	520	5
525	525	536	531	596	5
600	600	612	607	672	10
750	750	765	759	825	10
900	900	917	812	977	10
1000	1000	1019	1013	1078	10

# KTC, KTF, KTP

Linjärgivare 75-1000 mm

KTF



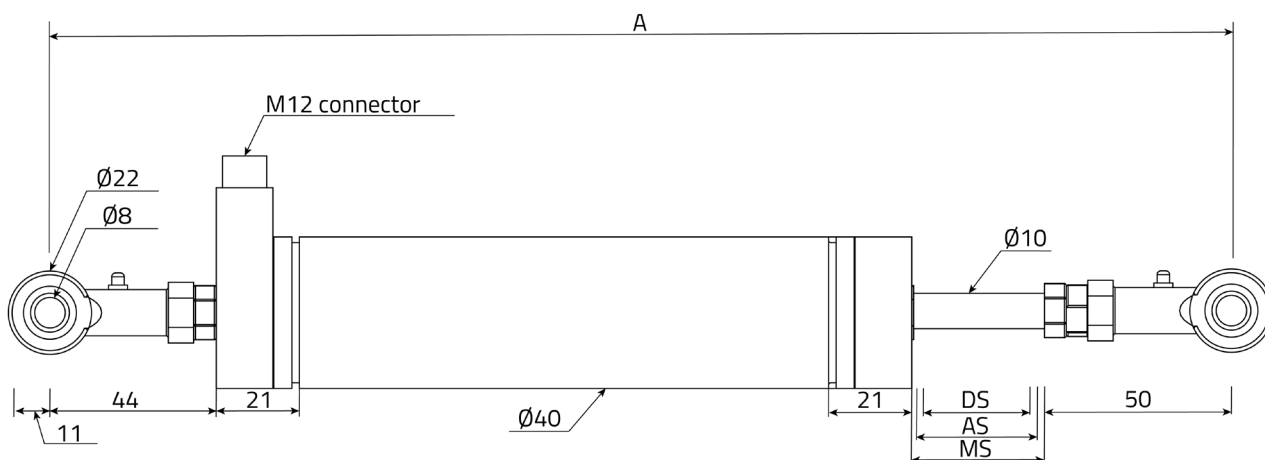
## MODELLSPECIFIKA EGENSKAPER

Modell	DS [mm]	MS [mm]	AS [mm]	A [mm]	R (kΩ) ±10%
75	75	79	75	218	5
100	100	104	100	245	5
150	150	155	150	296	5
225	225	231	226	372	5
300	300	307	302	448	5
375	375	384	378	525	5
450	450	460	455	601	5
525	525	536	531	677	5
600	600	612	607	753	10
750	750	765	759	906	10
900	900	917	812	1058	10
1000	1000	1019	1013	1160	10

# KTC, KTF, KTP

Linjärgivare 75-1000 mm

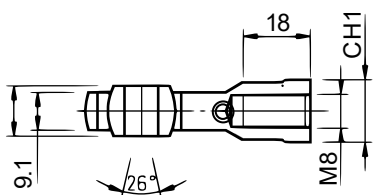
KTP



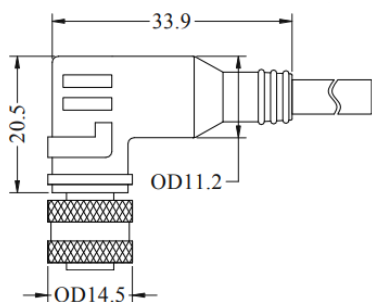
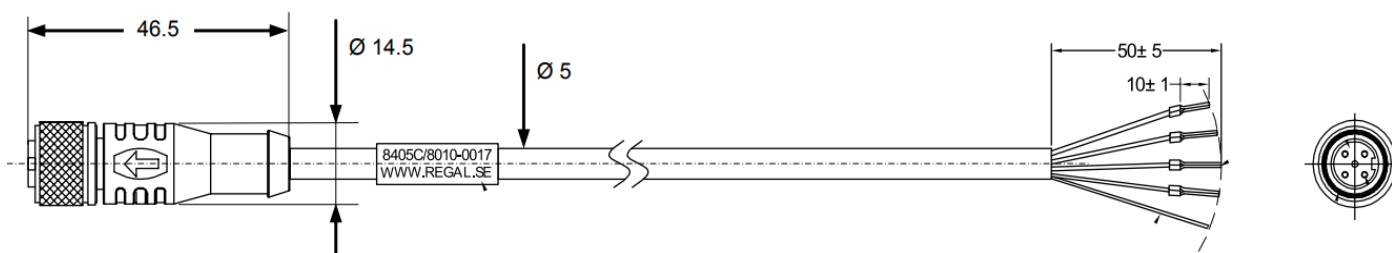
DS: Definierat slag  
AS: Aktivt elektriskt slag  
MS: Mekaniskt slag

## MODELLSPECIFIKA EGENSKAPER

Modell	DS [mm]	MS [mm]	AS [mm]	A [mm]	R (k $\Omega$ ) $\pm 10\%$
100	100	111	100	276	5
150	150	158	150	327	5
200	200	210	203	378	5
300	300	312	302	479	5
400	400	416	403	581	5
500	500	515	503	683	5
600	600	618	607	784	10



## M12-Kabel



**8405:** Rak kontakt, 5 m kabel.  
**8410:** Rak kontakt, 10 m kabel.  
**8490:** Vinklad kontakt, 10 m kabel

Regal

Rev nr.  
2023\_1 Med reservation för ändringar

REGAL COMPONENTS AB • LEFFLERSGATAN 1 • SE-754 50 UPPSALA • SWEDEN  
+46 (0)18-65 70 00 • WWW.REGAL.SE • INFO@REGAL.SE