

GYSE-givaren är mycket lätt att montera och installera i cylindrar. Den erbjuder dig slaglängder upp till 7500 mm samt analog eller digital utsignal.

Givaren erbjuder också möjligheten att byta ut själva givardelen (elektronikdelen) utan att demontera hela givaren från cylindern, detta gör att systemet kan stå fullt trycksatt under hela bytet.

GY-serien från Regal Components erbjuder givare som möter de absolut högsta kraven på marknaden, producerade av ledande givartillverkare i Japan.

Årtionden av erfarenhet borgar för högsta kvalitet. Givarna är designad för montage i hydraulik- och pneumatikcylindrar, men kan också användas i andra applikationer så som nivåmätning i vätskor.

Givaren är av så kallad "beröringsfri typ" och baserad på magnetostriktiv teknik som erbjuder högsta möjliga tillförlitlighet, linjäritet och extremt lång livslängd.



- Beröringsfri teknik
- Givarhuvudet är utbytbart
- Hög kvalitet

GYSE-serien finns även som linjärgivare för externa mätningar.

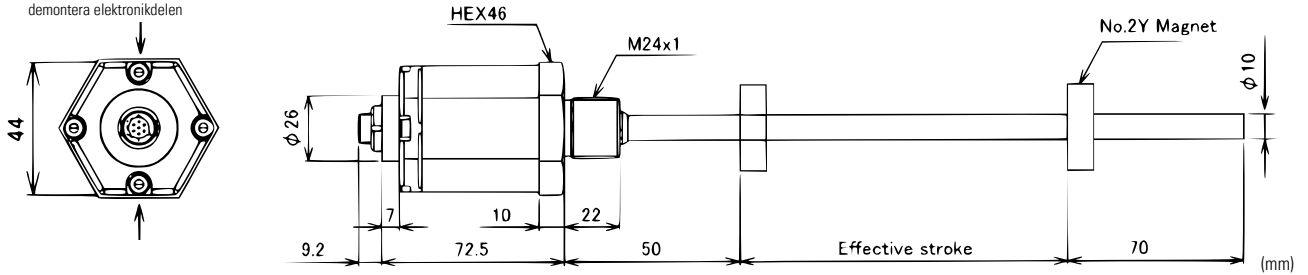
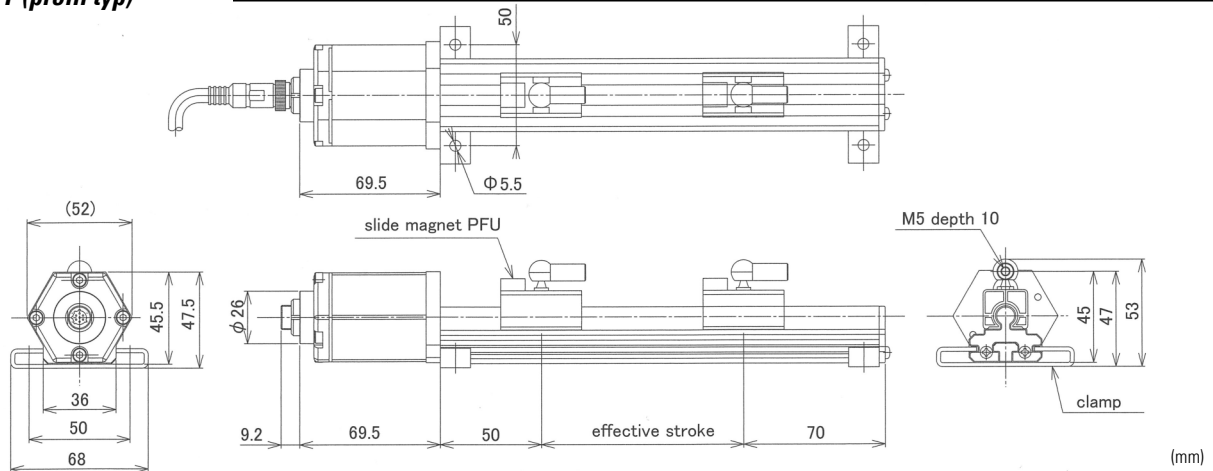
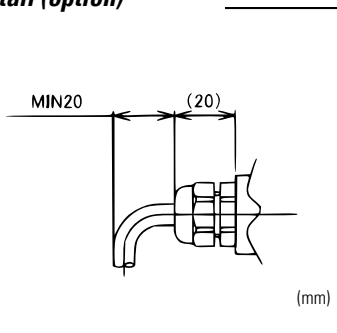
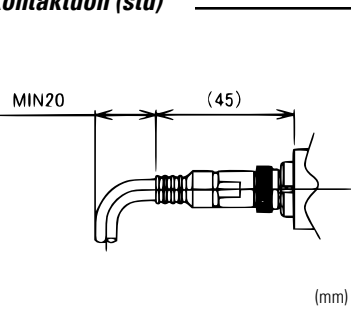
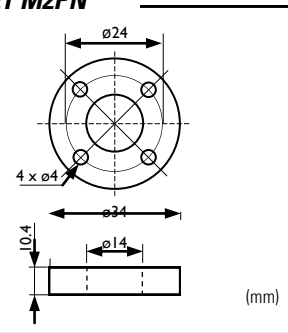
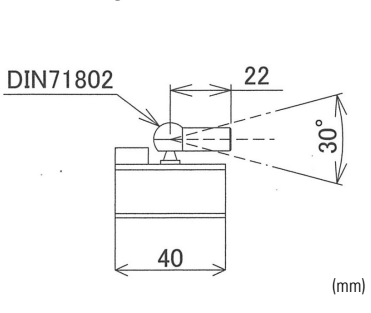
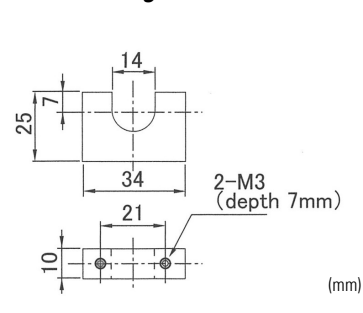
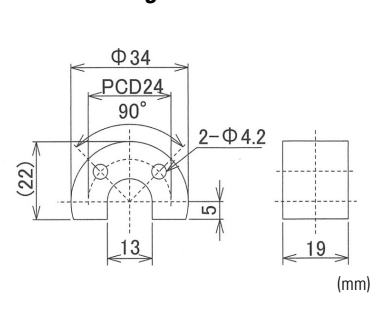
SPECIFIKATIONER	GYSE-A (Analog)	GYSE-S (SSI)	GYSE-Q (Inkrementell)
Matningsspänning	22-26 VDC (70 mA)	24 VDC \pm 2 (70 mA)	24 VDC \pm 2 (70 mA)
Utsignal position	0-10 V / 4-20 mA	SSI, 24 bit Binär eller Gray kod	A, /A och B, /B RS422 line driver
Utsignal hastighet	\pm 10 V eller 4-20 mA	Inte möjligt	
Utsignal larm	Open drain 50 V 0.1 A (Alarmsignal för tappad magnet)		
Oberoende olinjäritet	< \pm 0.025% FS*		
Upplösning	16 bit (1/65536)*	0.01 mm std (0.05, 0.005, 0.002, 0.001 mm) *	
Repeternoggrannhet	< \pm 0.001% FS *		
Temperaturdrift	< \pm 20 ppm FS/°C	< \pm 15 ppm FS/°C	
Responstid	1 kHz		
Slaglängd	50-7500 mm		
Temperatur			
Användning	-20°C...+80°C		
Förvaring	-40°C...+80°C		
Material			
Hus	Aluminium		
Givarstav	Rostfritt stål SS304		
Vibration	15 G (10-2000 Hz)		
Chock	100G (2ms)		
Kapslingsklass	IP67		
Arbetstryck	350 bar		
Omvänd polaritetsskydd	Ja		

* Gäller för givare med ett aktivt slag av 300 mm eller mer.

2016-04-22, med reservation för ändringar

GYSE, probe

Två skruvar för att demontera elektronikdelen

**GYSE, PF (profil typ)****Pigtail (option)****Kontaktidon (std)****MAGNET M2PN****MAGNET PF TYP
Skyttel magnet PFU****MAGNET PF TYP
Svävande magnet No. 11N****MAGNET PF TYP
Svävande magnet No. 5PFT-LG**

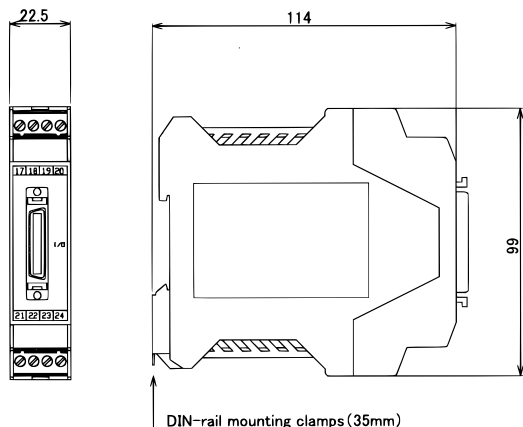
2016-04-22, med reservation för ändringar

Tillbehör, SSI-version

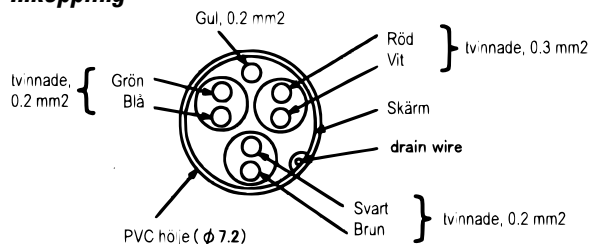
Elektronikbox SSPC-01 för omvandling från SSI till parallell.

Standard: med mötande kontakt 10136-3000PE.

Option: kontakt med 3 m kabel



Inkoppling



INKOPPLING

Ledare	Pin	GYSE-A	GYSE-S	GYSE-Q
Röd	1	+24 VDC	+24 VDC	+24 VDC
Vit	2	0 V	0 V	0 V
Blå	3	OUT 1	Data+	A + puls
Grön	4	COM 1	Data-	A - puls
Brun	5	OUT 2	CLK+	B + puls
Svart	6	COM 2	CLK-	B - puls
Gul	7	Alarm	Alarm	Alarm

ORDERINFORMATION

GYSE - A -□□□□-□/□-□-□-□-□□□□ (Analog)
1 2 3 4 5 6 7 8

GYSE - Q -□□□□-□/□-□-□-□-□□□□ (Inkrementell)
1 2 3 4 5 6 9 10 11

GYSE - S -□□□□-□/□-□-□-□-□□□□ (SSI)
1 2 3 4 5 6 9 10 12

1 Slaglängd (15-7500mm)

2 Dödläge vid gänga

S: 50 mm (std)

3 Dödläge ände

S: 70 mm/90 mm/100 mm (std),

beror på typ av magnet

4 Gänga / Stavidiameter

M: M24x1.0, Ø 10 mm (std)

N: M18x1.5, Ø 10 mm

U: 3/4-16UNF-3A, Ø 10 mm

M8: M24xP1.0, Ø 8 mm

N8: M18xP1.5, Ø 8 mm

U8: 3/4-16UNF-3A, Ø 8 mm

M14: M24xP1.0, Ø 13.8 mm

5 Magnet

M2PN: No.2PN (std)

Se Magnetdatablad för fler alternativ, grupp GG

6 Kabelanslutning

CN: Kontakt (std)

GnF: Kabel (n=längd i m)

GnA: Kabel med kontakt (n=längd i m)

7 Position utsignal (OUT1), vid förflyttning från huvudet

AD: 0-10 V

AR: 10-0 V

BD: 4-20 mA

BR: 20-4 mA

CDxx: Bipolär utsignal (-x V - +x V)

Exempel CD10: -10 V - +10 V

CRxx: Bipolär utsignal (+x V - -x V)

Exempel CR05: +5 V - -5 V

8 Tillval: Analog utsignal (OUT2)

N: Utan tillval (std)

Position utsignal: se punkt 7

Hastighetssignal

V_{Ay} ± 10 V, Stopp= 0 V, Rörelse= 10 V

W_{by} 4-20 mA, Stopp= 4 mA, Rörelse= 20 mA

y=max hastighet (1-999 mm/sek)

9 Upplösning

D2: 0,1 mm

D3: 0,05 mm

D4: 0,01 mm (std)

D5: 0,005 mm

D7: 0,002 mm

D8: 0,001 mm

10 Utsignalsriktning, vid förflyttning från givarhuvud

D: Ökande

R: Minskade

11 Puls frekvens

1: 1MHz

2: 500kHz (std om upplösning D7, D8)

3: 250kHz (std om upplösning D2-D5)

4: 125kHz

6: 31kHz

7: 15kHz

12 Utsignalskod

B: Binär

G: Gray

Ytterligare alternativ tillgängliga. Kontakta Regal Components för mer information.

2016-04-22, med reservation för ändringar