

GYGS-givaren är med sitt lilla format mycket tacksam att montera i cylindrar som kräver litet installationsmått. De erbjuder dig slaglängder upp till 3500 mm samt spänning/strömsignal.

GY-serien från Regal Components erbjuder givare som möter de absolut högsta kraven på marknaden, producerade av ledande givartillverkare i Japan. Årtionden av erfarenhet borgar för högsta kvalitet. Givarna kan också användas i andra applikationer så som nivåmätning i vätskor.

Givaren är av så kallad "beröringsfri typ" och baserad på magnetostriktiv teknik som erbjuder högsta möjliga tillförlitlighet, linjäritet och extremt lång livslängd.



Enkel montering och tät med O-ring

Elektrisk specifikation

Matningsspänning	24 VDC \pm 2V 0,01A
Linjäritet	\pm 0,025% FS
Upplösning	<0,01% FS
Hysteres	< \pm 0,01% FS
Temperaturdrift	<40 ppm FS/ $^{\circ}$ C
Responstid	1 kHz / 1 ms (std)
Utsignal	4-20 mA / 0-10 V

Mekanisk specifikation

Slaglängd	10-3000 mm
Temperaturområde	drift: -20 $^{\circ}$ C - +80 $^{\circ}$ C
	elektronikenhet: 0 $^{\circ}$ C - +60 $^{\circ}$ C
	förvaring: -40 $^{\circ}$ C - +80 $^{\circ}$ C
Material	elektronikdel: Plast
	givarstav: Rostfritt stål SS304
Vibration	6G (eller 40 Hz 2 mmp-p)
Chock	50G (2 ms)
Skyddsklass	IP 67 (10 kPa, 30 min)
Arbetsstryck	max 350 bar (5000 psi)

Orderinformation

GYGS - □□□□ - G□ - □ / GYGSC-01 - □ - □□□□ - □

Givare

- 1= Slaglängd (mm), max 3500
 2= Kabellängd*, m (1,5 m std)
 3= Kabelriktning
 L: Radial, justerbar (std)
 S: Axial

*Observera: Kabellängden är känslig, använd inte längre kabel än beställt

Elektronikenhet

- 4= Utsignal
 A: 0-10 V
 B: 4-20 mA
 5= Slaglängd, mm (max 3500)
 6= Utsignalsriktning, vid förflyttning från huvudet
 D: Ökande
 R: Minskande

Ytterligare alternativ tillgängliga, liksom olika magneter och flottörer. Kontakta Regal Components vid frågor.

S 09.06/1



Med reservation för ändringar.

Regal
 REGAL COMPONENTS AB

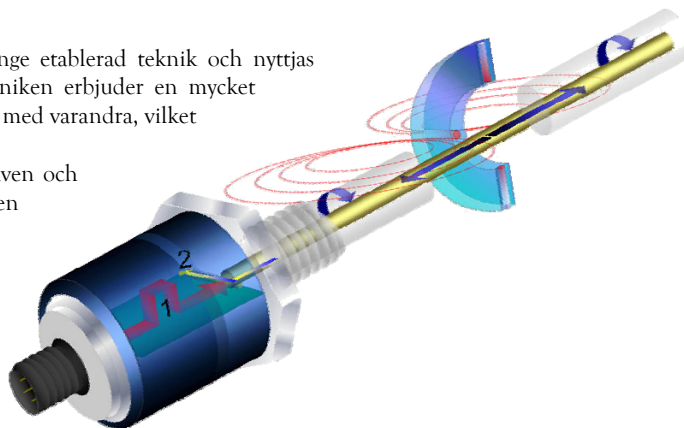
GYGS-givaren är en av de framgångsrika modeller som finns i GY-serien, speciellt lämpad där litet montagemått är önskvärt. Den magnetostriktiva tekniken erbjuder bästa tänkbara prestanda kombinerat med små dimensioner. GYGS-givaren är mycket lätt att montera och installera i cylindrar. Den erbjuder slaglängder upp till 3500 mm samt spänning/strömsignal.

Följande information är viktig för bästa funktion. Vid felaktig anslutning eller informationen inte följs gäller ingen garanti. Vid frågor eller oklarheter ber vi er kontakta Regal Components: +46-18-657000, info@regal.se, www.regal.se.

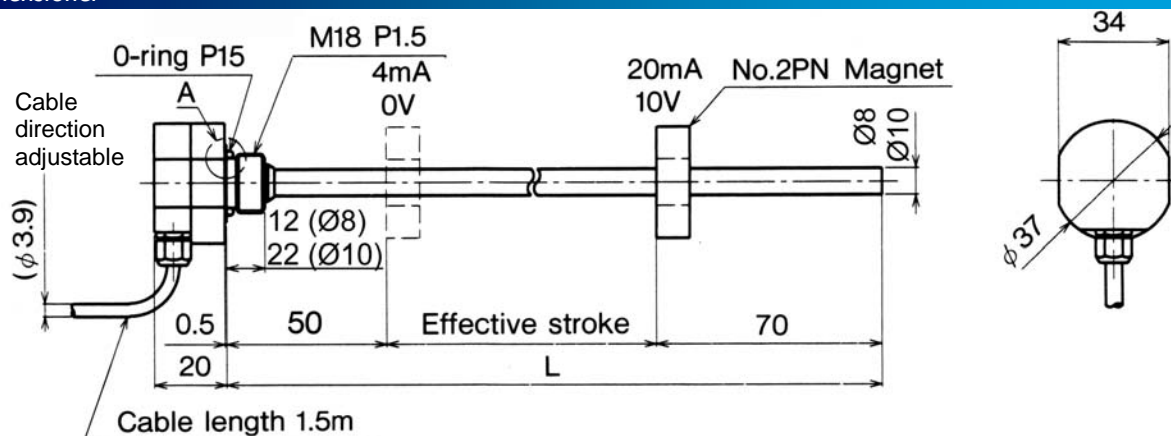
Teknisk princip

Den så kallade magnetostriktiva principen är en sedan länge etablerad teknik och nyttjas inom många branscher för att detektera en position. Tekniken erbjuder en mycket exakt positionering och de rörliga delarna har ingen kontakt med varandra, vilket ger längsta tänkbara livslängd.

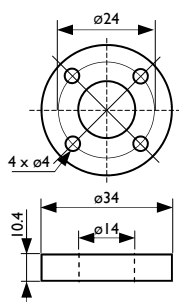
Enkelt beskrivet består givaren av en elektronikdel, givarstaven och en magnet. Elektronikenheter sänder ut en puls i givarstaven som innehåller en vägledare, sk "waveguide". Den rör sig längs vägledaren tills den träffar magnetfältet orsakat av magneten runt staven. Pulsen studsar då tillbaka till elektroniken med ljudets hastighet där den detekteras och räknas om till en position, eftersom hastigheten och tiden är känd. Den returnerade pulsen kan detekteras på flera olika sätt. Våra givare använder alltid bästa tänkbara lösning för att leverera en exakt och pålitlig signal till just din applikation.



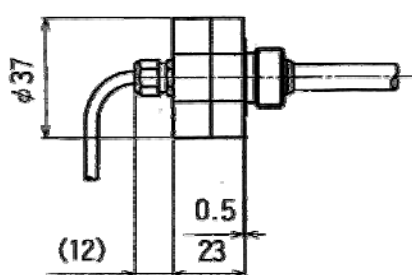
Dimensioner



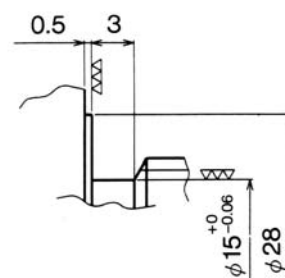
Magnet 2PN



Axiellt kablage (option)



Detalj A



Ett område sk "dödzon" finns närmast elektroniken och längst ut på givarstaven. Utsignalen och linjäriteten är garanterad innanför den aktiva slaglängden. Signalen försvinner inte utanför detta område, men kan ha sämre noggrannhet. Längden på de två zonerna är en kombination av den magnet som används. Se avsnittet med

magneter/flottörer. Som standard är området närmast givarhuvudet 50 mm och vid spetsen 70 mm. Vi kan utan kostnad erbjuda ner till 25 mm närmast givarhuvudet och mot extra kostnad tillverka ner till 40 mm vid givarspetsen.



Med reservation för ändringar.

Regal
REGAL COMPONENTS AB

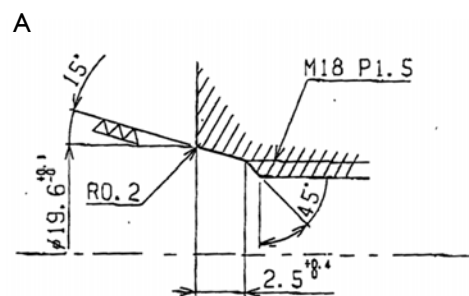
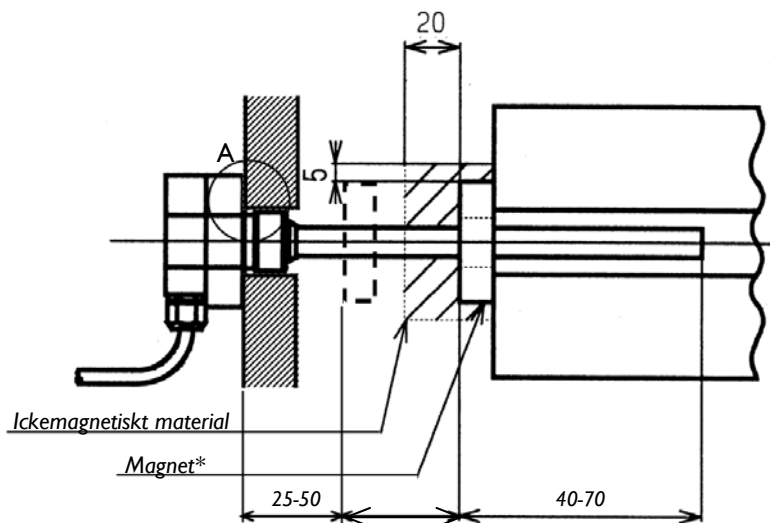
S 09.06/1

Montering

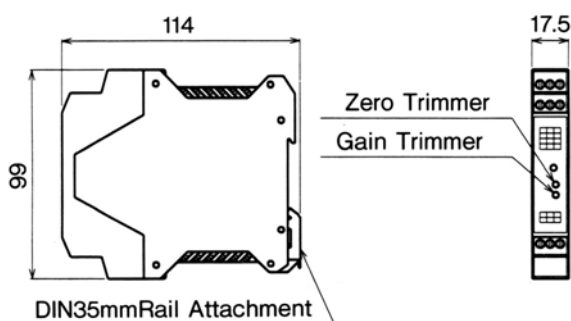
GYGS är designad för installation i hydraulik och pneumatikcylindrar, men kan givetvis även monteras för detektering av de flesta linjära rörelser. Givaren monteras på lämpligt sätt i cylindergaveln och givarstaven i ett urborrat hål i kolvstängan.

Vid montage skall tas hänsyn till att det ska vara ett ickemagnetiskt område framför magneten eller flottören enligt skiss. Dock kan skruvarna som eventuellt används för fastsättning av magneten, vara vilka skruvar som helst.

Ett område sk "dödzon" finns närmast elektroniken och längst ut på givarstaven. Utsignalen och linjäriteten är garanterad innanför den aktiva slaglängden. Signalen försvinner inte utanför detta område, men kan ha sämre noggrannhet. Längden på de två zoner är en kombination av den magnet som används. Se avsnittet med magneter/flottörer. Som standard är området närmast givarhuvudet 50 mm och vid spetsen 70 mm. Vi kan utan kostnad erbjuda ner till 25 mm närmast givarhuvudet och mot extra kostnad tillverka ner till 40 mm vid givarspetsen.

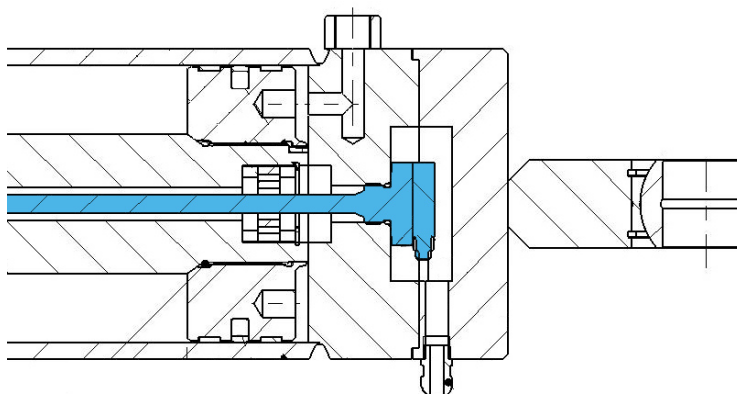


GYGSC-01 Elektronikbox (ingår)



Notera att vissa magneter/flottörer har en markering på ena sidan, som då ska monteras mot givarhuvudet.

Montageförslag



Med reservation för ändringar.

Elektrisk inkoppling/justering

Givaren erbjuder analog 4-20 mA eller spänningssignal. Maximal tillåten last är 500 Ohm. Om lasten överstiger den maximalt tillåtna kommer noggrannheten minska. Försäkra er om att alla specifikationer är korrekta.

Givaren är kalibrerad före leverans. Om justering behövs rekommenderar vi att detta görs på användarens förstärkare, eventuellt alternativt på elektronikboxen (zero/gain).

Inkoppling av givare/elektronikbox

Anslut ledarna från givaren till elektronikboxen GYGSC-01 enligt vidstående figur. "0V" och "COM" är sammankopplade i elektronikboxen. Försäkra er om att använda kablar är skärmade och att skärmen är ansluten till jord. Det är viktigt att isolera matningskablar från signalkablar. Observera att kabellängden som är levererad med givaren inte bör förlängas då den är fabrikskalibrerad.

En stabil 24 VDC ska användas som matningsspänning. Om spänningen varierar mycket kan detta orsaka felaktig signal eller bortfall. Tillåten matningsspänning är 22-26 V.

Kabelstorlek:	0.3-2.5 mm ²
Skalning av kabel:	7 mm
Åtdragningsmoment i box:	0.5-0.6 Nm
Skruvmejsel:	3 mm

Vid påslag av spänning

1. Kontrollera att kablarna är anslutna korrekt.
2. Kontrollera att rätt matningsspänning används.
3. Kontrollera att magnet/flottör är monterad. Om denna saknas kan strömmen öka så att elektronik skadas.

Justering/trimning

Följ nedanstående steg för att justera min/maxvärdet från elektronikboxen (zero/full). Notera att detta bör göras efter att spänningen varit påslagen 15 minuter.

1. Placera magneten/kolvstängens i minläge (zero).
2. Justera på ZERO-skraven på elektronikboxen tills 0V erhålls på utsignal (4mA vid strömsignal).
3. Placera magneten/kolvstängens i maxläge.
4. Justera på GAIN-skraven tills 10V erhålls på utsignalen.
5. Repetera steg 1-4 för att kontrollera. Återjustera om nödvändigt.



Pin nummer	Terminal	Anslutning / ledare
1	SHLD	Skärm från givare
2	GND	0 V
3	24V	+24 VDC
4	W	Vit från givare
5	B	Svart från givare
6	R	Röd från givare
7	COM	COM
8	I	Utsignal, ström
9	V	Utsignal, spänning (pin 7 till 9)



Med reservation för ändringar.

Regal
REGAL COMPONENTS AB

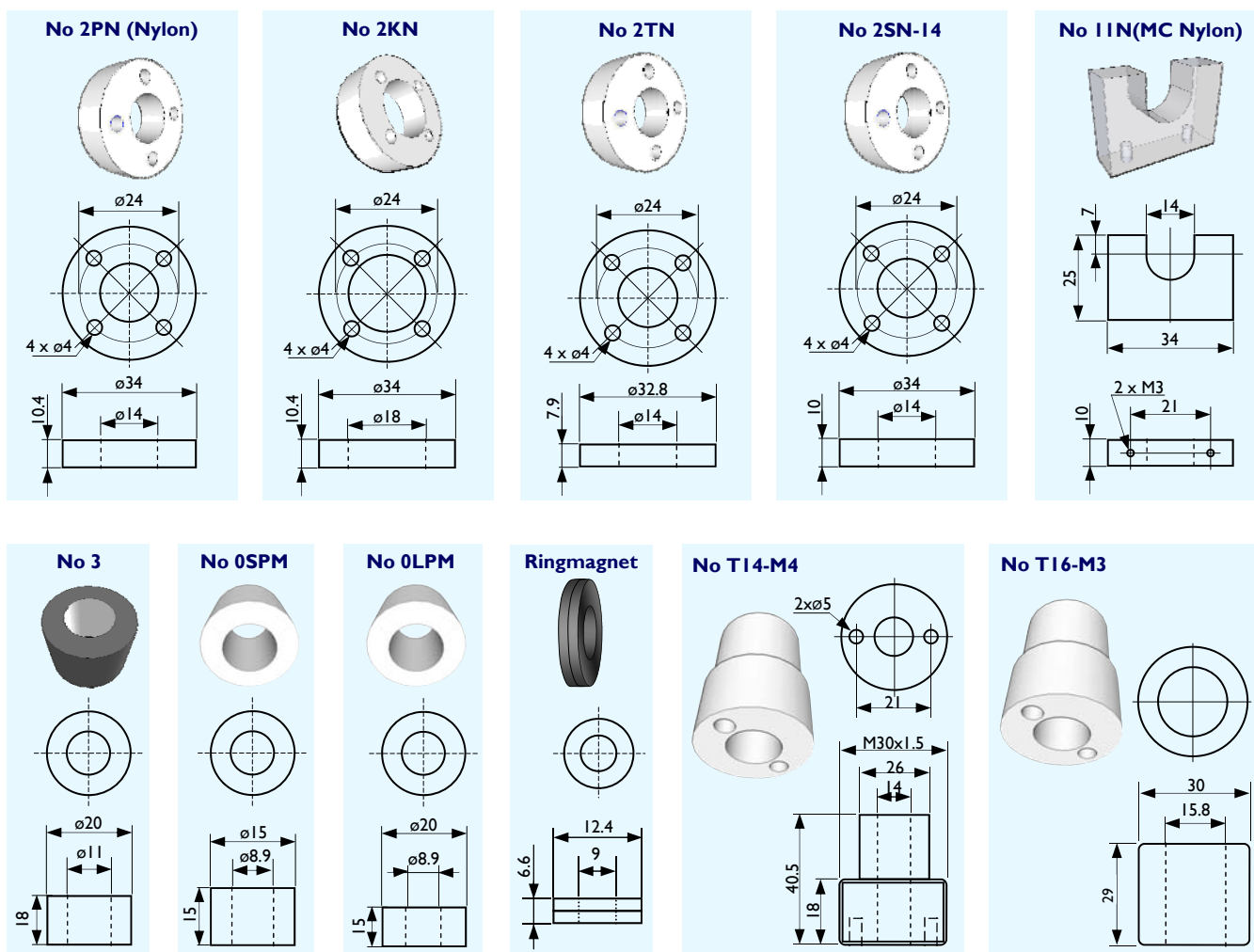
S 09.06/1

Magneter

Många olika magneter och flottörer finns tillgängliga. Dessa består egentligen av plast eller metall vari ett antal permanentmagneter sitter monterade. Form, design och material är valt för att erbjuda bästa möjliga egenskaper i en mängd applikationer och miljöer.

Magneterna används för att detektera positionen i givaren och skapar fenomenet som kallas magnetostriktion. Följande standardvarianter finns som passar till GYGS. Mått och data enligt skisser/ritningar nedan. Vid önskemål utöver detta kan kundanpassade magneter erbjudas. Våra magneter kräver ingen speciell omagnetisk bricka innanför magnetringen, utan kan monteras direkt enligt monteringsritning.

Kontakta Regal Components vid oklarheter.



Flottörer



GY-seriens givare passar utmärkt att mäta/kontrollera vätskenivåer. Eftersom materialet i givarstaven är rostfritt stål, lämpar den sig för mätning i de flesta vätskor, såsom vatten, olja, kemikalier etc.

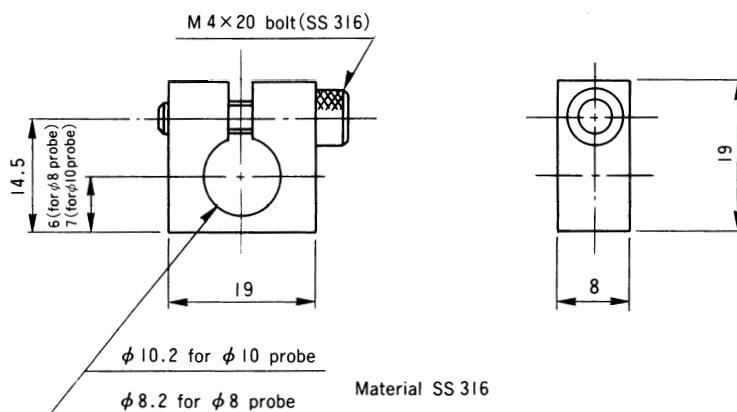
Vi erbjuder ett antal flottörer för att på bästa sätt passa den aktuella vätskan/densiteten. Kontakta oss gärna med information om densitet och tryck för er applikation så hjälper vi med val av flottör.

I flottörerna finns permanentmagneter monterade för att detektera positionen i det magnetostriktiva materialet. Magneterna är designade för att på bästa sätt passa givaren och en mängd olika applikationer.

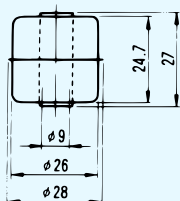
Följande standardvarianter erbjuds med mått och data enligt nedanstående ritningar. Glöm inte bort att även beställa flottörstopper, vilket hindrar flottören att falla av i tanken vid montering/demontering.

Kontakta Regal Components vid oklarheter.

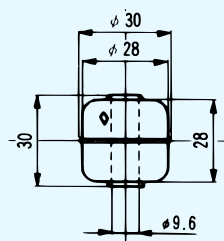
Flottörstopper



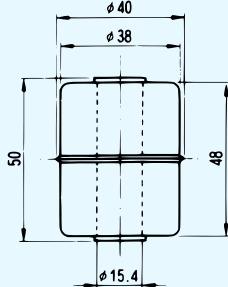
Ø28 SS316



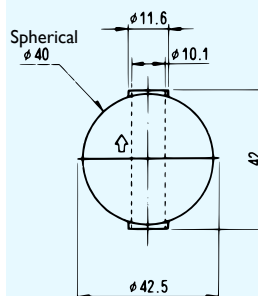
Ø30 (SS316)



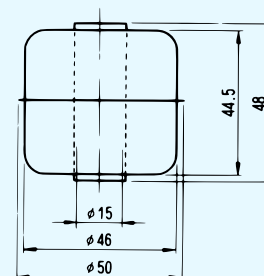
Ø40 (SS316)



Ø42.5 (SS316)



Ø50 (SS316)



Ytterligare alternativ tillgängliga. Kontakta Regal Components vid frågor.



Med reservation för ändringar.

Regal
REGAL COMPONENTS AB

S 09.06/11