

GYcAT4

Magnetostriktiv linjärgivare 15-3500mm



GY-serien från Regal Components erbjuder givare som möter de absolut högsta kraven på marknaden, producerade av ledande givartillverkare i Japan. Årtionden av erfarenhet borgar för högsta kvalitet. Givarna är designad för montage i hydraulik- och pneumatikcylindrar, men kan också användas i andra applikationer så som nivåmätning i vätskor.

Givaren är av så kallad "beröringsfri typ" och baserad på magnetostriktiv teknik som erbjuder högsta möjliga tillförlitlighet, linjäritet och extremt lång livslängd.

GYcAT4 är den nya ersättningsmodellen till den tidigare populära GYLT-givaren. GYcAT4-givaren är mycket lätt att montera och installera i cylindrar. Den erbjuder dig slaglängder upp till 3500 mm samt spänning/strömsignal.

Regal Components erbjuder dig bästa tillgängliga support och erfarenhet inom sensorer och lägesgivare. År av erfarenhet gör oss till ditt förstahands val när det gäller lägesgivare.

- Beröringsfri teknik
- Lång livslängd

INKOPPLING			
Pin	GYcAT4	Pigtail	Regals M12 kabel
1	+24 VDC	Röd	Brun
2	0 V	Vit	Vit
3	Utsignal	Svart	Blå
4	COM	Grön	Svart
Skärm ansluten till 0 V hos användaren			
SPECIFIKATIONER			
Matning	24 VDC ±2 (100mA)		
Utsignal			
Spänning	0-10 V / 10-0 V		
Ström	4-20 mA / 20-4 mA		
Oberoende olinjäritet	< ±0.05% FS*		
Upplösning	< ±0.01% FS*		
Repeterbarhet	< 0.01% FS*		
Temperaturdrift			
Sensor	< ±40 ppm FS/°C		
Uppdateringsfrekvens	Std 1 kHz (upp till 1000mm)		
Uppdateringsfrekvens (nivåmätning)	Std 100Hz (anpassningsbart)		
Slaglängd	15-3500 mm		
Temperatur			
Användning	-20°C...+80°C		
Förvaring	-40°C...+80°C		
Material			
Hus	Aluminium		
Givarstav	Rostfritt stål SS304		
Vibration	6G		
Chock	50G (2ms)		
Kapslingsklass	IP67		
Arbetsstryck	350 bar		
* Gäller för givare med ett aktivt slag av 300 mm eller mer.			

ORDERINFORMATION	
GYcAT4 - □□□□ - □/□ - □□ - □ - □ - □	
1	Slaglängd (15-3500mm)
2	Dödläge vid gänga S: 50 mm (std)
3	Dödläge ände S: 70 mm/90 mm/100 mm (std), beror på typ av magnet
4	Gänga M: M24xP1.0, Ø 10 mm (std) N: M18xP1.5, Ø 10 mm U: 3/4-16UNF-3A, Ø 10mm M8: M24xP1.0, Ø 8mm N8: M18xP1.5, Ø 8mm U8: 3/4-16UNF-3A, Ø 8 mm M14: M24xP1.0, Ø 13.8 mm
5	Magnet M2P: No.2P (std) Se Magnetdatablad för fler alternativ, grupp B
6	Kontakt/kabel CN: Kontakt M12 (std) GnF: Kabel (n=längd i m) GnA: Kabel med kontakt (n=längd i m)
7	Utsignal, vid förflyttning från huvudet AD: 0-10 V AR: 10-0 V BD: 4-20 mA (std) BR: 20-4 mA
Ytterligare alternativ tillgängliga. Kontakta Regal Components för mer information.	

2016-08-29, med reservation för ändringar

ISO 9001
BUREAU VERITAS
Certification



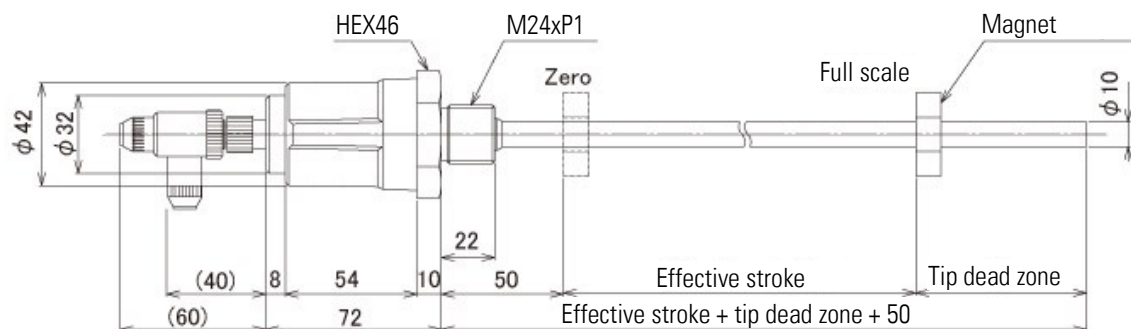
REGAL COMPONENTS AB • LEFFLERSGATAN 1 • SE-754 50 UPPSALA • SWEDEN
+46 (0)18-65 70 00 • WWW.REGAL.SE • INFO@REGAL.SE

Regal

GYcAT4

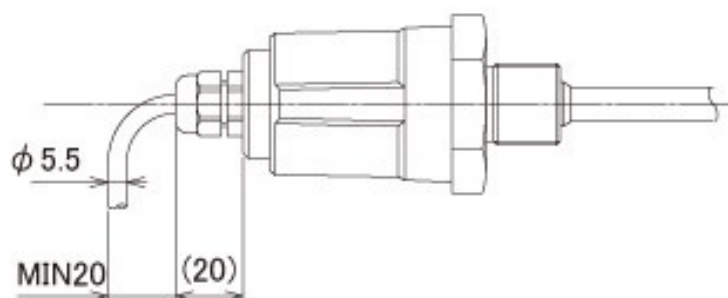
Magnetostriktiv linjärgivare 15-3500mm

GYcAT4, M12 kontaktdon



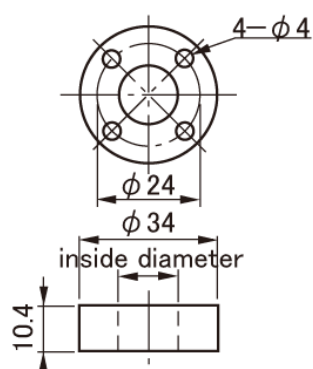
(mm)

GYcAT4, Pigtail



(mm)

MAGNET 2P, inner dia 14 mm



(mm)

EXEMPEL ANDRA MAGNETER



Kontakta oss för mer information

2016-08-29, med reservation för ändringar

ISO 9001
BUREAU VERITAS
CertificationREGAL COMPONENTS AB • LEFFLERSGATAN 1 • SE-754 50 UPPSALA • SWEDEN
+46 (0)18-65 70 00 • WWW.REGAL.SE • INFO@REGAL.SE*Regal*