

GYcAT

Magnetostriktiv linjärgivare 15-3500mm



GY-serien från Regal Components erbjuder givare som möter de absolut högsta kraven på marknaden, producerade av ledande givartillverkare i Japan. Årtionden av erfarenhet borgar för högsta kvalitet. Givarna är designad för montage i hydraulik- och pneumatikcylindrar, men kan också användas i andra applikationer så som nivåmätning i vätskor.

Givaren är av så kallad "beröringsfri typ" och baserad på magnetostriktiv teknik som erbjuder högsta möjliga tillförlitlighet, linjäritet och extremt lång livslängd.

GYcAT-givaren är mycket lätt att montera och installera i cylindrar. Den erbjuder dig slaglängder ända upp till 2500 mm och ström- eller spänningssignal.

Regal Components erbjuder dig bästa tillgängliga support och erfarenhet inom sensorer och lägesgivare. Över 20 års erfarenhet gör oss till ditt förstahands val när det gäller lägesgivare.

- Beröringsfri teknik
- Lång livslängd

SPECIFIKATIONER

Matningsspänning	22-26 VDC (100mA)
Utsignal	
Spänning	0-10 V / 10-0 V
Ström	4-20 mA / 4-20 mA
Alarm	Open collector 30 V, 0.1 A
Oberoende linjäritet	< ±0.05% FS*
Upplösning	< ±0.01% FS*
Repeterbarhet	< 0.01% FS*
Temperaturdrift	
Sensor	< ±40 ppm FS/°C
Uppdateringsfrekvens	1 kHz
Slaglängd	15-3500 mm
Temperatur	
Användning	-20°C...+80°C
Förvaring	-40°C...+80°C
Material	
Hus	Aluminium
Givarstav	Rostfritt stål SS304
Vibration	6G (40Hz 2mmPP)
Chock	50G (2ms)
Kapslingsklass	IP67
Arbetstryck	350 bar
Omvänd polaritetsskydd	Ja
* Gäller för givare med ett aktivt slag av 300 mm eller mer.	

ORDERINFORMATION

GYcAT - □□□□ - □/□ - □ - □ - □ - □

1 2 3 4 5 6 7

1 Slaglängd (15-3500 mm)

2 Dödläge vid gänga

S: 50 mm (std)

3 Dödläge ände

S: 70 mm/90 mm/100 mm (std),
beror på typ av magnet

4 Gänga / Stavidiameter

M: M24x1.0, Ø 10 mm (std)
N: M18x1.5, Ø 10 mm
U: 3/4-16UNF, Ø 10 mm
M8: M24xP1.0, Ø 8 mm
N8: M18xP1.5, Ø 8 mm
U8: 3/4-16UNF-3A, Ø 8 mm
M14: M24xP1.0, Ø 13.8 mm

5 Magnet

M2P: No.2P (std)
Se Magnetdatablad för fler alternativ, grupp B

6 Kontakt/kabel

CN: Kontakt (std)
GnF: Kabel (n=längd i m)
GnA: Kabel med kontakt (n=längd i m)
Vattentålig version finns, IP68

7 Utsignal, vid förflyttning från huvudet

AD: 0-10 V
AR: 10-0 V
BD: 4-20 mA (std)
BR: 20-4 mA

Ytterligare alternativ tillgängliga. Kontakta Regal Components för mer information.

2016-04-22, med reservation för ändringar

ISO 9001
BUREAU VERITAS
Certification



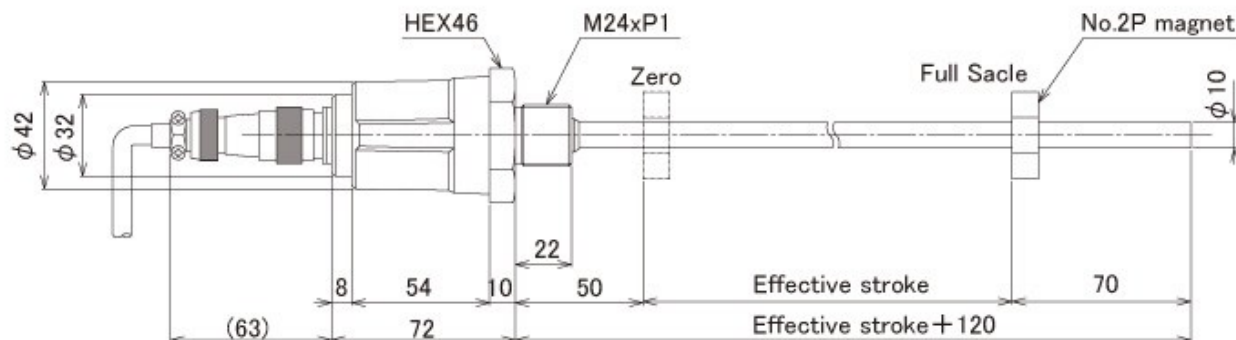
REGAL COMPONENTS AB • LEFFLERSGATAN 1 • SE-754 50 UPPSALA • SWEDEN
+46 (0)18-65 70 00 • WWW.REGAL.SE • INFO@REGAL.SE

Regal

GYcAT

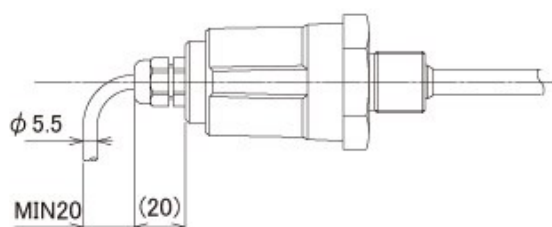
Magnetostriktiv linjärgivare 15-3500mm

GYcAT



(mm)

Pigtail type

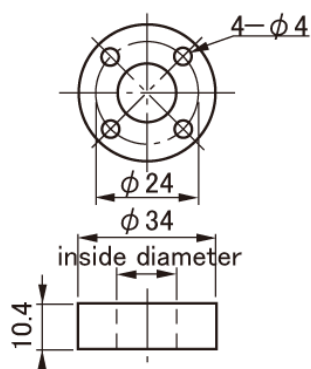


INKOPPLING

Pin	Kabel färg	GYcAT
1	Röd	24 VDC
2	Skärm	Skärm
3	Vit	0 V
4	Grön	SIG COM
5	Svart	Spänningssignal
6	Blå	Strömsignal
7	Brun	Alarmsignal
-	Gul	N.C

Skärm ansluten till 0 V hos användaren

MAGNET 2P, inner dia 14 mm



(mm)

EXEMPEL ANDRA MAGNETER



Kontakta oss för mer information

2016-04-22, med reservation för ändringar

ISO 9001
BUREAU VERITAS
CertificationREGAL COMPONENTS AB • LEFFLERSGATAN 1 • SE-754 50 UPPSALA • SWEDEN
+46 (0)18-65 70 00 • WWW.REGAL.SE • INFO@REGAL.SE*Regal*