

DIN-till-M12



DIN-till-M12 är en adapter mellan kontaktyperna DIN-43650 och M12.

Tillsammans med våra färdiggjutna M12 kablar underlättar DIN-till-M12 installation av givare med DIN kontaktering då man inte behöver kontaktera kablagen med DIN kontakt.

- IP65
- Passar till tryckvakter, tryckgivare och linjärgivare
- Robust

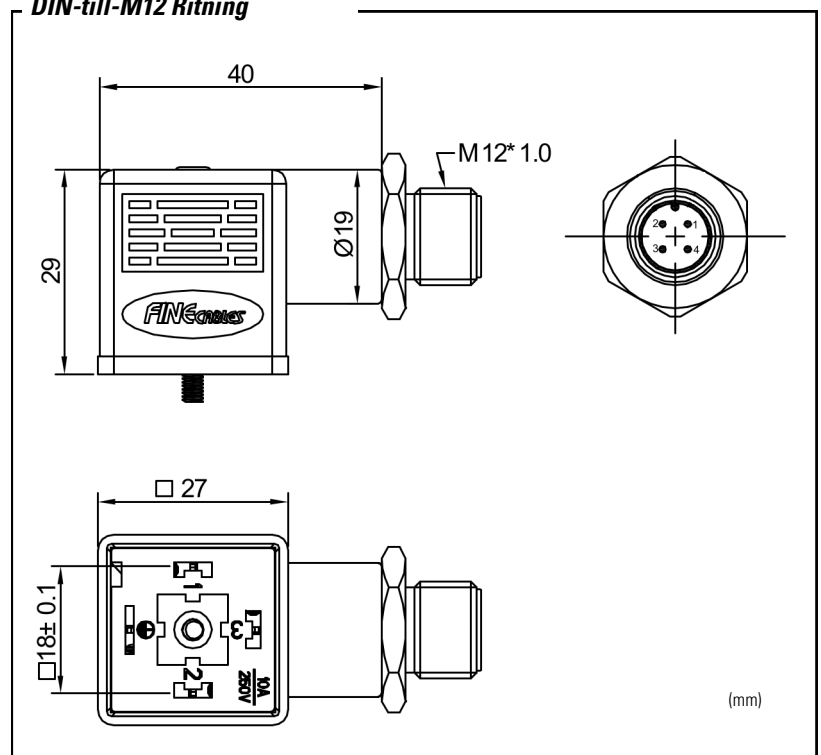
SPECIFIKATIONER

Max spänning	250V
Isolations motstånd	≥100MΩ
Max ström	4A
Kontakt resistans	≤5mΩ
Omgivningstemperatur	-20°C...+80°C
Kapslingsklass	IP65
DIN-43650 konfiguration	
Pin konfiguration	3+PE
Kontakter	PS med silverplätering
Monteringskrav	Stål med zinkplätering
Hus	PA66+GF Svart
M12 konfiguration	
Pin konfiguration	4 pin, A-kodad
Kontakter	Mässing med guldplätering
Material	Mässing med nickelplätering

Anslutning

DIN hona	M12 hane
1	3
2	4
3	1
PE	Förskruvning 2 (N.C)

DIN-till-M12 Ritning



2015-09-14, med reservation för ändringar

ISO 9001
BUREAU VERITAS
Certification



REGAL COMPONENTS AB • LEFFLERSGATAN 1 • SE-754 50 UPPSALA • SWEDEN
+46 (0)18-65 70 00 • WWW.REGAL.SE • INFO@REGAL.SE

Regal