

DIN-43650

DIN-kontakt form A



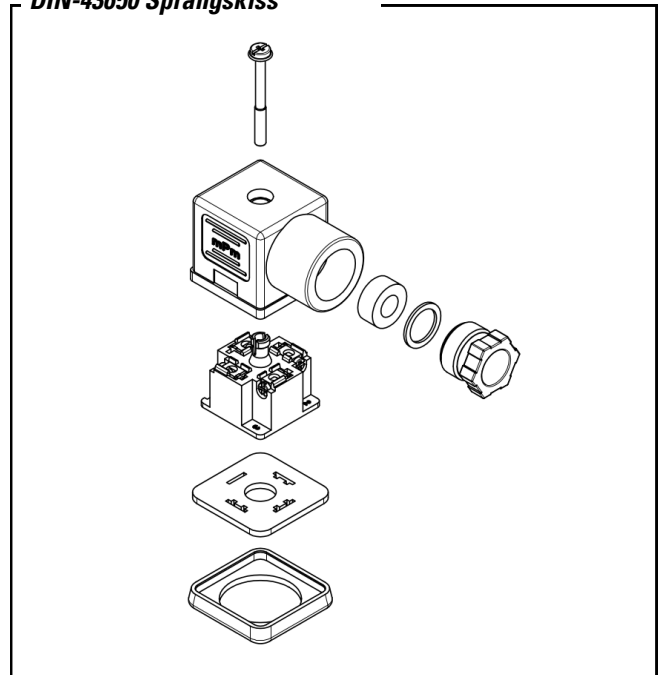
DIN-kontakt med interna skruvterminaler för elektriskt installation. Kabelförskruvningen är av typ PG9 och passar för kablar med en ytterdiameter på 6 till 8 mm. Kontakten lämpar sig för tryckvakter, tryckgivare och linjärgivare.

- IP65
- Passar till tryckvakter, tryckgivare och linjärgivare
- Robust

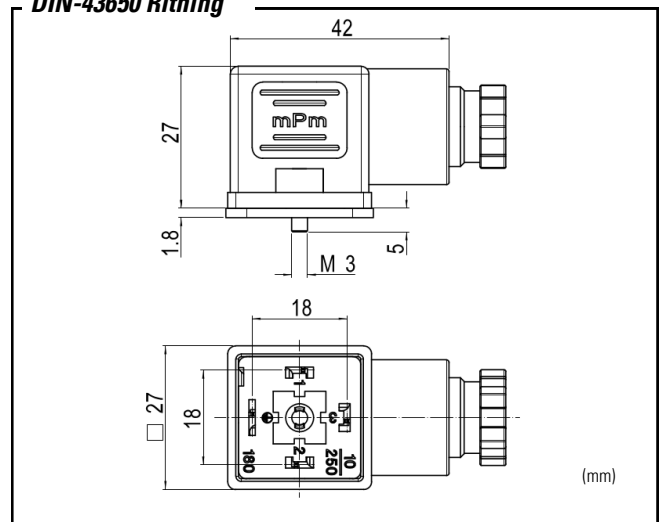
SPECIFIKATIONER

Max ström	16A
Max spänning	250V AC/300V DC
Följer standard	DIN 43650
Kapslingsklass	IP65
Elektrisk installation	Skruv terminaler
Pin konfiguration	3+PE
Kabelförskruvning	PG9
Kabel diameter	6...8mm
Ledararea	1,5mm ²
Antal anslutningar	4
Kontakttyp	Female
Kontakt delning	18mm
Hus	Form A
Material	
Hus	PA6 Svart
Packning	NBR

DIN-43650 Sprängskiss



DIN-43650 Ritning



2015-09-14, med reservation för ändringar

ISO 9001
BUREAU VERITAS
Certification



REGAL COMPONENTS AB • LEFFLERSGATAN 1 • SE-754 50 UPPSALA • SWEDEN
+46 (0)18-65 70 00 • WWW.REGAL.SE • INFO@REGAL.SE

Regal