

9850-serien *Vinkelgivare singel/dubbel utsignal*



Regal Components erbjuder med 9850 Gen II-serien en robust och pålitlig potentiometer som med lätthet kan integreras i en mängd krävande och utrymmesnåla applikationer. Med lång livslängd och hög noggrannhet är den konstruerad för de mest krävande miljöer och ett mycket brett temperaturområde.

Produktionen är effektivt optimerad för att erbjuda rätt prisnivå och det enkla montaget sparar installationsarbete och anpassningar. Den integrerade Packard Electric METRI-Pack™ kontakten ger en snabb och tätad anslutning mot mötande kontakt.

Tolv standard modeller erbjuder valmöjlighet upp till 130° elektrisk och 180° mekanisk vinkel, med runda eller spår montagehål för enkel justering.



6-Pin Kontakt

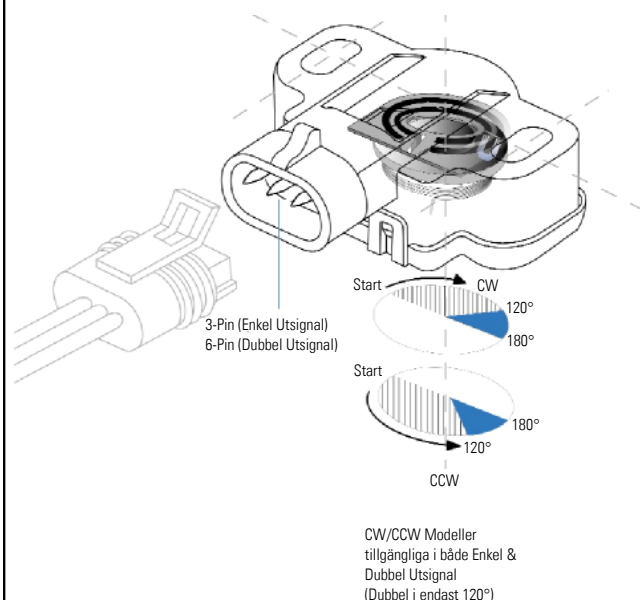


3-Pin Kontakt

- Dubbel-utsignal erbjuder ytterligare funktionalitet av två sensorer i en enda sensor
- Industri standard Packard Electric METRI-Pack™ kontakt
- Den låga profilen gör den lämpad för trånga utrymmen
- Ytterligare mekaniska vinklar tillgängliga

SPECIFIKATIONER	
Aktiv elektrisk vinkel	85° or 130° Enkel utsignal 85° Dubbel utsignal
Resistans	5 kΩ ±20%
Linjäritet över aktiv elektrisk vinkel	
Standard	±2%
Special	±0,5%
Effektåtlighet vic 70°C	0,15 W
Max matningsspänning vid 70°C	25 V
Rekommenderad kretsimpedans	100 x R
OMGIVNINGSFÖRHÅLLANDEN	
Temperaturområde	-40°C - +125°C
Vibration	15 Gs, 50 till 1000 Hz
Fukt	95 % vid 40°C
Chock	50 Gs max.
MEKANISK SPECIFIKATION	
Mekanisk vinkel	120° - 180° Enkel utsignal 120° Dubbel utsignal
Mekanisk livslängd	5 milj cykler
Stoppkraft	max 0,68 Nm
Vridmoment	max 0,11 Nm
Montagemoment	max 1,35 Nm
TILLGÄNGLIGA ALTERNATIV	
Integrerad switch funktion, användarspecifika elektriska/mekaniska vinklar, monteringshåls alternativ, resistanser och linjäritet	

INTEGRERAD TJOCKFILMS ELEMENT & ÄDELMETALL AVTAGARE



2015-02-17, med reservation för ändringar

ISO 9001
BUREAU VERITAS
Certification

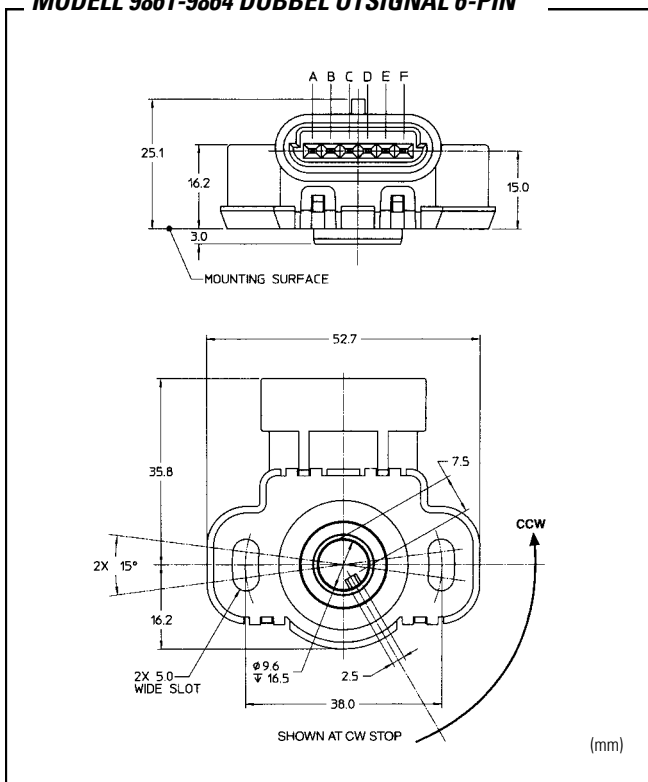


REGAL COMPONENTS AB • LEFFLERSGATAN 1 • SE-754 50 UPPSALA • SWEDEN
+46 (0)18-65 70 00 • WWW.REGAL.SE • INFO@REGAL.SE

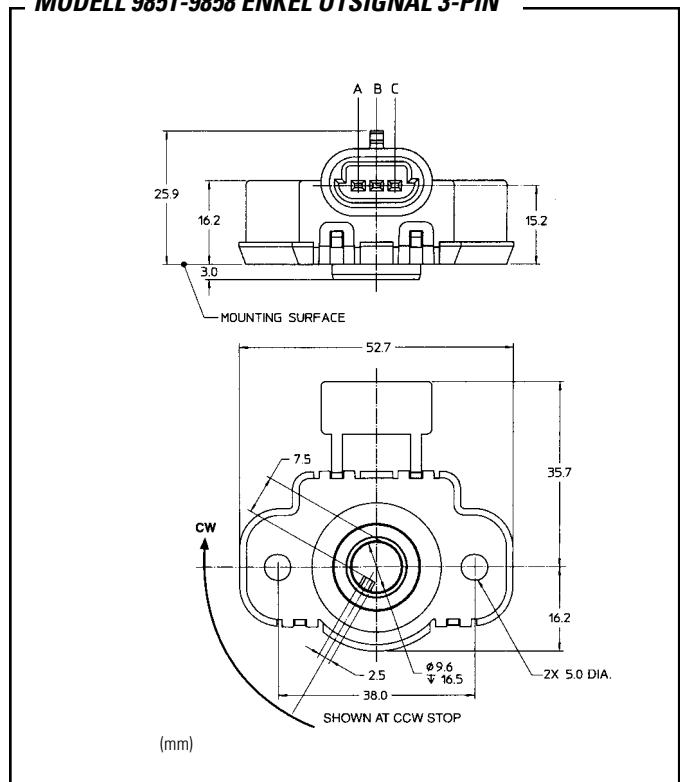
Regal

9850-serien *Vinkelgivare singel/dubbel utsignal*

MODELL 9861-9864 DUBBEL UTSIGNAL 6-PIN



MODELL 9851-9858 ENKEL UTSIGNAL 3-PIN

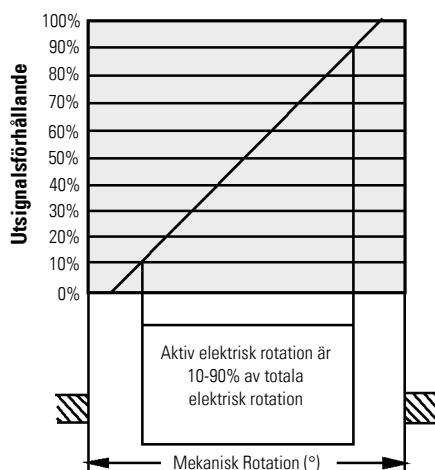


Modell	Mekanisk rotation	Aktiv elektrisk rotation	Rotationsriktning*	Monteringshål**
9861	120°	85°	CW	S
9862	120°	85°	CCW	S
9863	120°	85°	CW	R
9864	120°	85°	CCW	R

*Fjäderretur: CW Sensorer återgående till CCW ändläge CCW Sensorer återgående till CW ändläge
 ** Monteringshålstyp: S = Spår, R = Rund

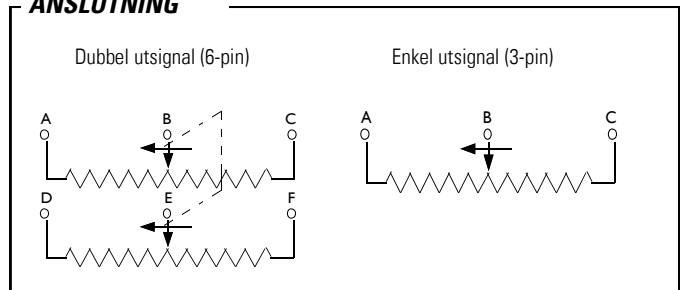
Modell	Mekanisk rotation	Aktiv elektrisk rotation	Rotationsriktning*	Monteringshål**
9851	120°	85°	CW	S
9852	120°	85°	CCW	S
9853	120°	85°	CW	R
9854	120°	85°	CCW	R
9855	180°	130°	CW	S
9856	180°	130°	CCW	S
9857	180°	130°	CW	R
9858	180°	130°	CCW	R

*Fjäderretur: CW Sensorer återgående till CCW ändläge CCW Sensorer återgående till CW ändläge
 ** Monteringshålstyp: S = Spår, R = Rund



Notera: För rotation utanför aktiv elektrisk rotation, linjäriteten kan överskrida specificerade toleranser

ANSLUTNING



2015-02-17, med reservation för ändringar

ISO 9001
BUREAU VERITAS
Certification



REGAL COMPONENTS AB • LEFFLERSGATAN 1 • SE-754 50 UPPSALA • SWEDEN
+46 (0)18-65 70 00 • WWW.REGAL.SE • INFO@REGAL.SE

Regal