

# 6100

## Cylinderkontaktdon MIL-C-26482/1

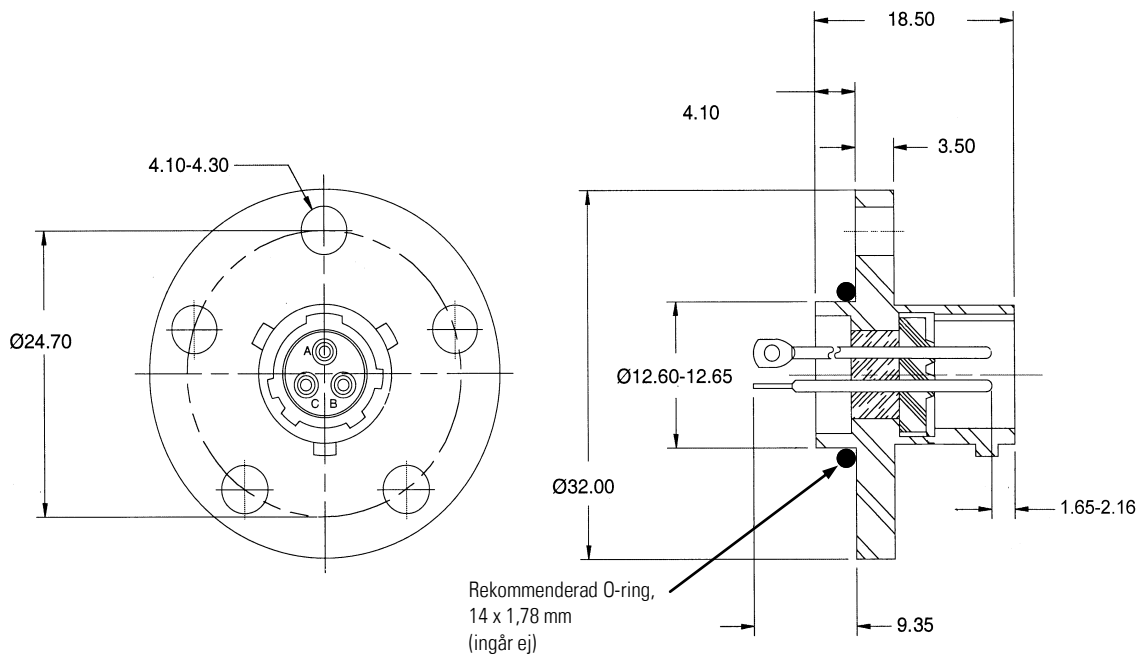


6100 är en mycket robust flänskontakt av rostfritt stål, egendesignad för tuff användning inom hydraulikapplikationer. Oftast som en hydrauliktätning på cylinderväggen som håller oljan på insidan, men erbjuder elektrisk anslutning mellan den inbyggda givaren och systemet på utsidan.

Denna flänskontakt har visat sig fungera till 100 % i årtal i de hårdaste miljöer, tack vare den robusta designen och glasgenomföringen som håller trycket. Klarar utan problem arbetstryck upp till 350 bar.

- Lång livslängd
- Arbetstryck upp till 350 bar
- Kompakt design
- Lätt att montera med 5 skruvar

### Flänskontakt 6100



(mm)

### SPECIFIKATIONER

<b>Modell</b>	Special, hermetisk MS3 116-8-33P
<b>Material</b>	Rostfritt stål
<b>Isolering</b>	Glas
<b>Kontaktstift</b>	Legering 52, förgylld
<b>Max tryck</b>	350 bar med O-ring (ingår ej)
<b>Kapslingsklass M12-sidan</b>	IP65, när den är ansluten
<b>Temperaturområde</b>	-55°C...+125°C

### INKOPPLING

Pin	PS6300	PS6500	RCL40/41	GYcAT4	GYGS
C	Blå	Röd	Röd / Vit	Röd	Röd
A	Svart	Svart	Svart / Brun	Svart	Svart + Skärm
B	Röd	Gul	-	Vit + Grön	Vit

2014-10-06, med reservation för ändringar

ISO 9001  
BUREAU VERITAS  
Certification



REGAL COMPONENTS AB • LEFFLERSGATAN 1 • SE-754 50 UPPSALA • SWEDEN  
+46 (0)18-65 70 00 • WWW.REGAL.SE • INFO@REGAL.SE

Regal