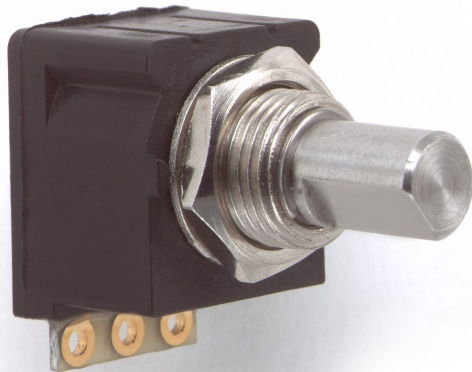


# 5320-serien

## Vinkelgivare 0-240°



Vinkelgivaren 5321 från Regal Components erbjuder er en ytterst pålitlig givare som enkelt kan integreras till en mängd existerande och nya applikationer. Givaren är ideal där utrymmet är mycket litet och höga krav ställs på tillförlitlighet, livslängd och repeternoggrannhet.

Givaren är täthetsklassad till IP67 vilket ger er högt skydd vad gäller fukt och damm. Detta förenklar konstruktionen samt säkerheten i många applikationer.

Vi har valt en variant som standard, men många möjligheter till ändringar finns, såsom: mekanisk/elektrisk vinkel, axeldimensioner och resistansvärde o s v.

Standardvarianten av 5321 erbjuder guldpläterade genomgående hål för direktlödning.

Kortfattat erbjuder denna givare alla fördelar som en "panelpotentiometer" har men dessutom ett robust och kompakt hus som klarar de hårdaste krav på miljö och ekonomi.

### SPECIFIKATIONER

Elektrisk vinkel	240°
Aktiv elektrisk vinkel	216° (5-95%)
Resistans	1, 5, 10 kΩ ±20%
Oberoende linjäritet	±2%
Effekttålighet vid 70°C	0,25 W
Rekommenderad kretsimpedans	100 x R

### OMGIVNINGSFÖRHÅLLANDEN

Temperaturområde	-40°C- +125°C
Vibration	15 Gs, 10 till 2000 Hz
Chock	30 Gs max.
Saltstänk	96 timmar
Kapslingsklass	IP66/IP67
Beständighet vid lödning	350°C for 5 sec.

### MEKANISK SPECIFIKATION

Total vridning	250°
Stoppkraft	max 1350 Nmm
Max axiell dragkraft	200N
Vridmoment	5-25 Nmm
Startvridmoment	35 Nmm max.
Mekanisk livslängd	1 miljoner cykler
Livslängd spärrfunktion	10 000 cykler
Spärrfunktion, kraft	35-120 Nmm
Släppvinkel spärrfunktion	20° max.

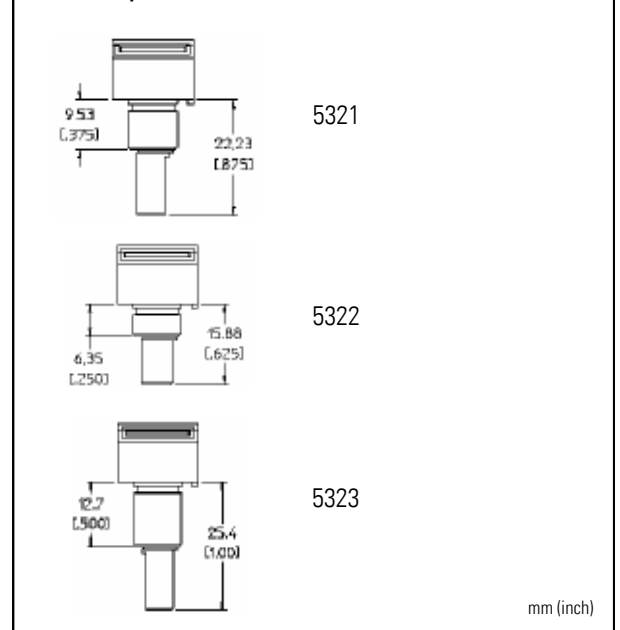
### MATERIAL

Axel	Rostfritt stål
Lager	Nickelpläterad mässing
Hus	Nylon 6 (Akulon)
PCB	FR-4

Andra alternativ tillgängliga. Kontakta Regal Components för mer information.

- Mer än 1 miljon användningscykler
- IP66/IP67
- Stort temperaturområde
- Hög kvalitet, robust konstruktion
- Brett utbud av konfigurationsmöjligheter

### Modeller, 5320-serien



mm (inch)

2015-02-17, med reservation för ändringar

ISO 9001  
BUREAU VERITAS  
Certification



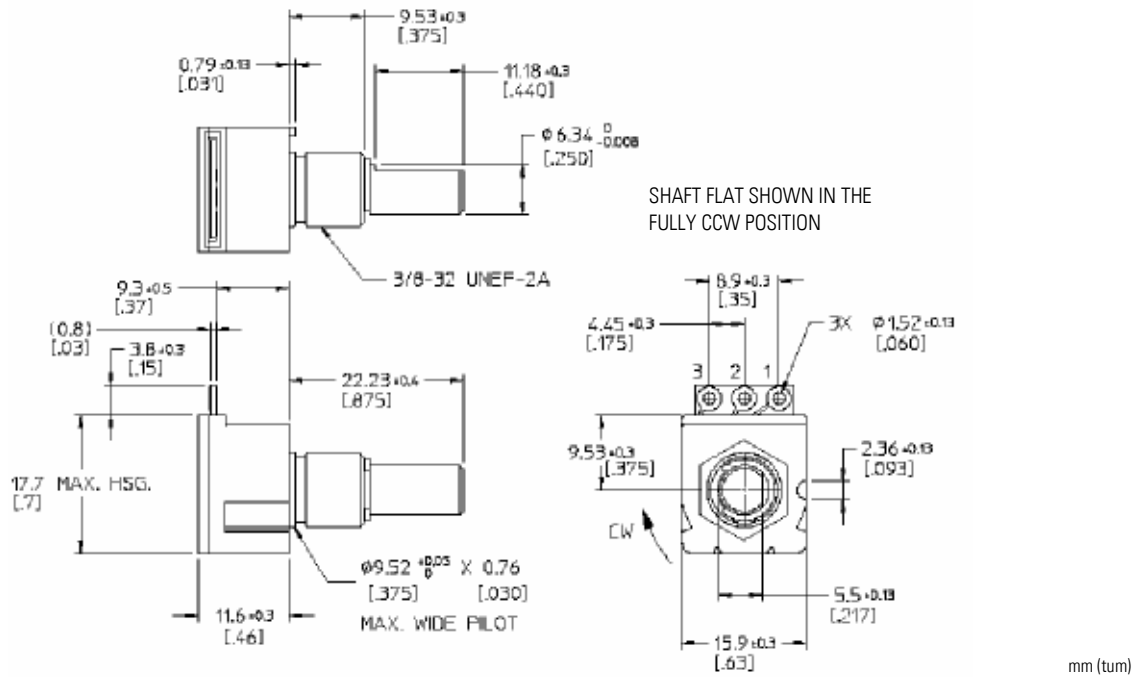
REGAL COMPONENTS AB • LEFFLERSGATAN 1 • SE-754 50 UPPSALA • SWEDEN  
+46 (0)18-65 70 00 • WWW.REGAL.SE • INFO@REGAL.SE

Regal

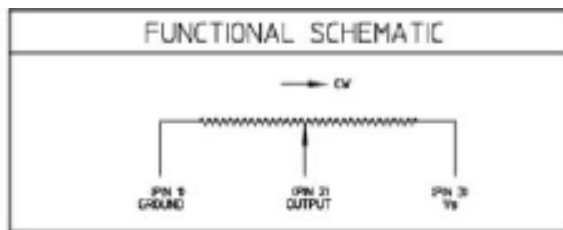
# 5320-serien

## Vinkelgivare 0-240°

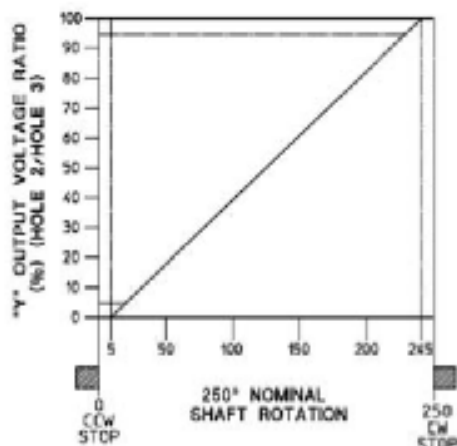
### DIMENSIONER 5321 (STANDARD)



### ANSLUTNING



### UTSIGNALSFÖRHÅLLANDE



2015-02-17, med reservation för ändringar

ISO 9001  
BUREAU VERITAS  
Certification



REGAL COMPONENTS AB • LEFFLERSGATAN 1 • SE-754 50 UPPSALA • SWEDEN  
+46 (0)18-65 70 00 • WWW.REGAL.SE • INFO@REGAL.SE

Regal